



***pınar yangın ve elektronik ltd.şti.***

*pınar fire & elec.ltd.co.*

BAĞLANTI EKİPMANLARI / JOINT EQUIPMENT



Оборудование Связи



**FIRE SHOP**

## Flow Switches

Реле расхода



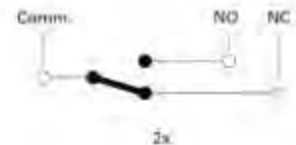
VSR-F

### Model VSR-F Vane Type/ Модель VSR-F лопастного типа/ Model VSR-FV tipi

Art. No.	DN	P Bar	Hole Size Ø (mm)	Retard Settings (sec)					Q No	M	FM	LPSU	VPS	Z	WSPR	FMS	KMS
				A	D	C	D	E									
20000607	80	2"	31	33 ± 2	10-25	20-40	35-55	50-70	60-90	1.70	✓	✓	✓	✓	✓	✓	✓
20000767	86	2 1/2"	31	33 ± 2	10-25	20-40	35-55	50-70	60-90	1.70	✓	✓	✓	✓	✓	✓	✓
20000897	80	3"	31	50 ± 2	10-25	20-40	35-55	50-70	60-90	2.20	✓	✓	✓	✓	✓	✓	✓
20001147	100	4"	31	50 ± 2	10-25	20-40	35-55	50-70	60-90	2.40	✓	✓	✓	✓	✓	✓	✓
20001412	125	5"	31	50 ± 2	10-25	20-40	35-55	50-70	60-90	2.60	✓	✓	✓	✓	✓	✓	✓
20001887	150	6"	31	50 ± 2	10-25	20-40	35-55	50-70	60-90	2.60	✓	✓	✓	✓	✓	✓	✓
20002197	200	8"	31	50 ± 2	10-25	20-40	35-55	50-70	60-90	3.20	✓	✓	✓	✓	✓	✓	✓
20002732	250	10"	20	50 ± 2	10-25	20-40	35-55	50-70	60-90	4.70	✓	✓	✓	✓	✓	✓	✓

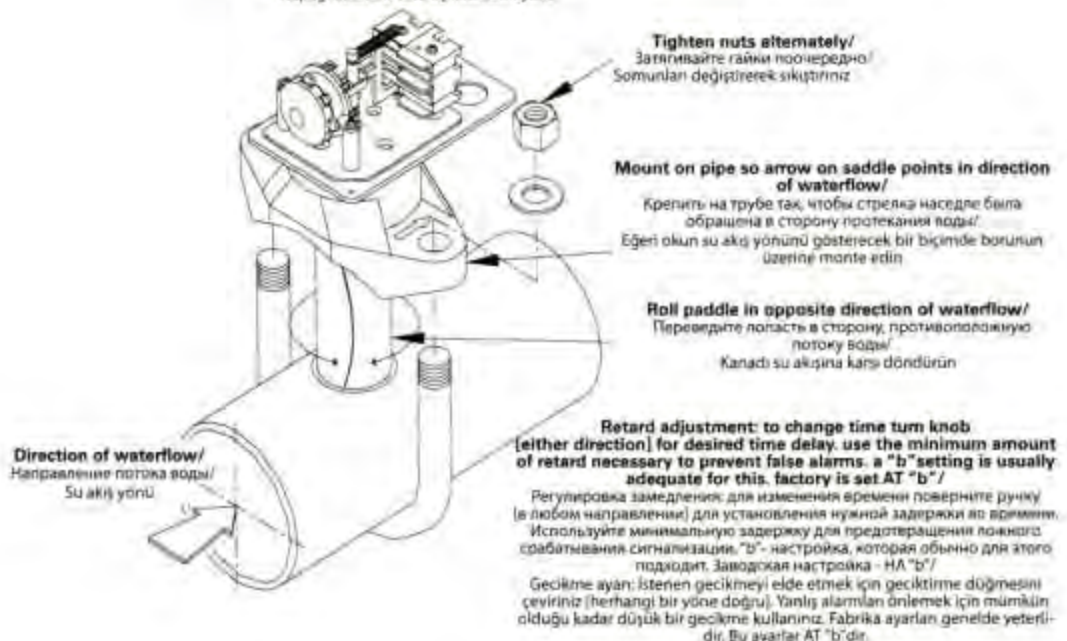
### Features/Характеристики/Özellikler

Description	
Min. Flow/Мин. расход/Аçık akış	40 L/Mn.
IP Rating/ Класс IP/İstenilen sınıf	IP 56
Temperature/Температура/İst. Sıcaklık	+4 / +40°C
Contacts/Контакты/İhtibalar	2 x SPDT (C) 15 A - 125/250 VAC 2 A - 30 VDC



**Do not leave cover off for extended period of time!**

Не снимайте крышку на длительное время!  
Kapağı uzun bir süre açık bırakmayınız



## Flow Switches

Реле расхода



VSG

### Model VSG Vane Type/Model VSG lopastno tipo/Model VSG Vane tipi

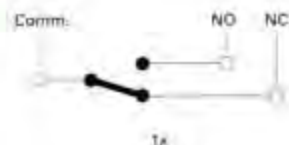
Art. No.	DN	P	Hole Size	kg	UL	CE	RoHS
		Bar	mm / inç / mm / inç				
30000802	50	2"	33 ± 2	2.00	✓	✓	✓
30000762	65	2.1/2"	33 ± 2	2.00	✓	✓	✓
30000892	80	3"	50 ± 2	2.20	✓	✓	✓
300001142	100	4"	50 ± 2	2.40	✓	✓	✓

### Features/Характеристики/Özellikler

Description	
Min. Flow/Min. расход/Algırı akış	10 L/Min.
IP Rating/ Класс (P/N) deşifrelemesi	IP 56
Temperature/Температура/Isi	+4 / +50°C
Contacts/Kontakt/İhtilaller	1 x SPDT (C) 2 A / 0.30 VDC 0/125 VAC

### Electronic Retard Settings [sec]

Switch Off	Time [sec]
1-8 on/ienion	0
1	15
1 & 2	30
1, 2 & 3	45
1, 2, 3 & 4	60
1, 2, 3, 4 & 5	75
1, 2, 3, 4, 5 & 6	90
7	
8	

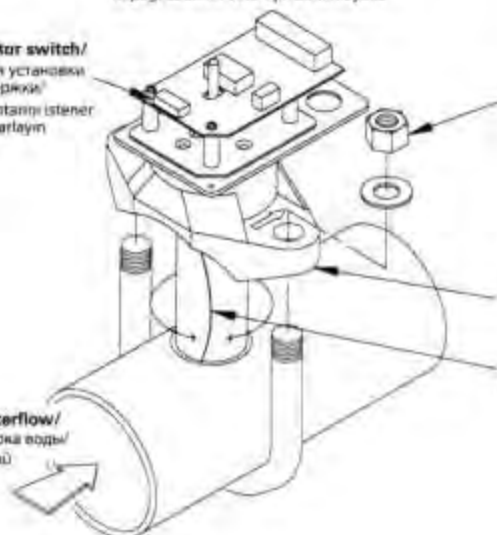


Do not leave cover off for extended period of time/

Не снимайте крышку на длительное время/  
Kapađı uzun bir sfire ađık bırakmayınız

Retard time selector switch/  
Переключатель для установки  
времени задержки/  
Zaman ayarlama anahtarını istener  
gecikme ile ayarlayın

Direction of waterflow/  
Направление потока воды/  
Su akış yönü



Tighten nuts alternately to an  
eventual 68 Nm of torque/

Затяните попеременно гайки до  
68 Nm (момент затяжки)/  
Somunları sıra ile  
68 Nm tork ile sıkıştırınız.

Mount on pipe so arrow on saddle points in  
direction of waterflow/

Крепите на трубе так, чтобы стрелка на седле была  
обращена в сторону протекания воды/

Eđeri okun su akış yönünü gösterecek bir biçimde  
bonlunun üzerine monte ediniz

Roll paddle in opposite direction of waterflow/  
Переведите лопасть в сторону, противоположную  
потоку воды/

Kanadı su akışına karşı döndürün

## Flow Switches

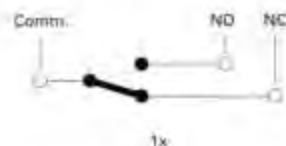
Реле расхода



VS-SP

### Model VS-SP Vane Type / Модель VS-SP лопастного типа / Model VS-SP Vane tipi

Art. Nr	Size Ø mm NPT	P Bar	Q <sub>10</sub>	IP	Temp. Range
19000480	1" NPT	17	0.92	56	-4 / +50°C

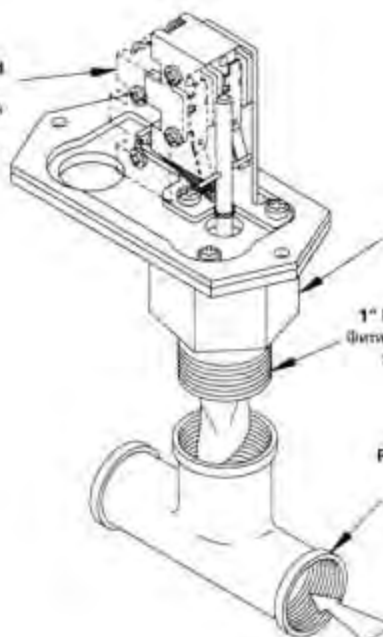


### Features / Характеристики / Özellikler

Description	
Min. Flow / Мин. расход / Azaltı Akışı	40 L/min.
IP Rating / Класс IP / IP değeri / İnceleme	IP 56
Temperature / Температура / Isi	+4 / +50°C
Contacts / Kontaktlar / İletkenler	1 x SPDT (C) 15 A - 120/250 VAC 0.5 A - 125 VDC 0.25 A - 250 VDC 2.5 A - 30 VDC

### Optional second switch available if required switch kit stk. #0090013/

При необходимости можно установить второй переключатель. Комплект переключ. #0090013/  
Gerektiğinde bir anahtar daha sunulur. Anahtar kiti #0090013



### Mount so arrow on bushing points in direction of waterflow/

Закрепить так, чтобы стрелка на втулке была обращена в сторону протекания воды/  
Buşingi okun su akış yönünü gösterecek bir biçimde monte ediniz

### 1" NPT threaded fitting on all sizes/

Фитинг с резьбой 1" NPT на все диаметры/  
1" NPT yivli fitting, bütün boylar için

### Run of the tee may be threaded or sweat type/

Нитка тройника может быть резьбовая или для заливки шва припоем/  
Tekinin kenarları hem yivli hem sert lehim olabilir

### Direction of waterflow/

Направление потока воды/  
Su akış yönü

## Flow Switches

Реле расхода



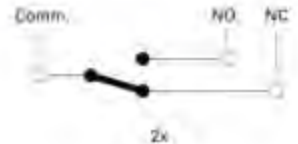
VSR-SF

### Model VSR-SF Vane Type/Модель VSR-SF лопастного типа/Model VSR-SF Vane tipi

Art. Nr.	Size mm	P Bar	Retard Settings (sec)					No	W	H	Depth
			A	B	C	D	E				
20000480	1" NPT	17	10-25	20-40	35-55	50-70	00-90	1/32	4	4	4

### Features/Характеристики/Özellikler

Description	
Min. Flow/Мин. расход/Minimum Akış	40 L/Min.
IP Rating/ Класс IP/İP değeri/Endüstriyel	IP 56
Temperature/Температура/Isi	-4 / +50-C
Contacts/Контакты/İttibatlar	2 x SPDT (C) 15 A - 125/250 VAC 2 A - 30 VDC



**Do not leave cover off for extended period of time!**

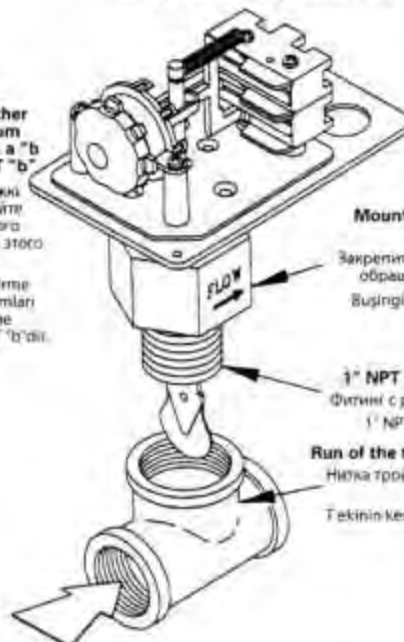
Не снимайте крышку на длительное время!

Kapağı uzun bir süre açık bırakmayın!

**Retard adjustment:** to change time turn knob (either direction) for desired time delay, use the minimum amount of retard necessary to prevent false alarms, a "b" setting is usually adequate for this, factory is set AT "b"

Regülörleme zamanlama: Zamanlama ayarını değiştirmek için zamanlama ayarını (herhangi bir yöne doğru), yanlış alarmları önlemek için mümkün olduğu kadar düşük bir gecikme kullanınız, a "b" ayarı genelde yeterlidir. Fabrika ayarları AT "b"dir.

Regülörleme zamanlama: Zamanlama ayarını değiştirmek için zamanlama ayarını (herhangi bir yöne doğru), yanlış alarmları önlemek için mümkün olduğu kadar düşük bir gecikme kullanınız, a "b" ayarı genelde yeterlidir. Fabrika ayarları AT "b"dir.



**Mount so arrow on bushing points in direction of waterflow!**

Zakretilmiş şekilde, böylece üzerindeki ok suyun akış yönüne doğru gösterir şekilde monte ediniz.

**1" NPT threaded fitting on all sizes!**

Fitting with 1" NPT thread on all diameters.

1" NPT yivli fitting, bütün boyılar için

**Run of the tee may be threaded or sweat type!**

Run of the tee may be threaded or sweat type!

Tekinin kenarları hem yivli hem sert lehim olabilir.

**Direction of waterflow!**  
Направление потока воды!  
Su akış yönü

## Flow Switches

Реле расхода



VSR-FE-2

## Model VSR-FE-2 Vane Type / Модель VSR-FE-2 лопастного типа / Model VSR-FE Vane Type

Art. No.	DN	P Bar	Hole Size Ø (mm)	No.	LC	FM	LF
20000603	50	2"	33 ± 2	2.00	✓	✓	✓
20000763	65	2,1/2"	33 ± 2	2.10	✓	✓	✓
20000893	80	3"	50 ± 2	2.60	✓	✓	✓
20001143	100	4"	50 ± 2	2.60	✓	✓	✓
20001683	150	6"	50 ± 2	3.30	✓	✓	✓
20002193	200	8"	50 ± 2	4.30	✓	✓	✓

## Features / Характеристики / Özellikler

## Description

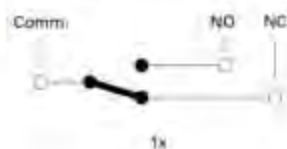
Min. Flow / Мин. расход / Aşırı akış  
 IP Rating / Класс IP / Sızdırmazlık  
 Temperature / Температура / Isi  
 Contacts / Контакты / İntibaklar

Ø L/Mn  
 IP 50  
 +4 / +50-C  
 1 x SPDT (C)  
 2A - 000 VDC  
 0.125 VAC

## Electronic Retard Settings [sec.]

Switch Off Kapatma	Time (sec.) Zaman (sn)
1	0
1 & 2	15
1, 2 & 3	30
1, 2, 3 & 4	45
1, 2, 3, 4 & 5	60
1, 2, 3, 4, 5 & 6	75
7	80
8	90

Not used for 7 and 8 (0/200/300/400/500/600/700/800/900)

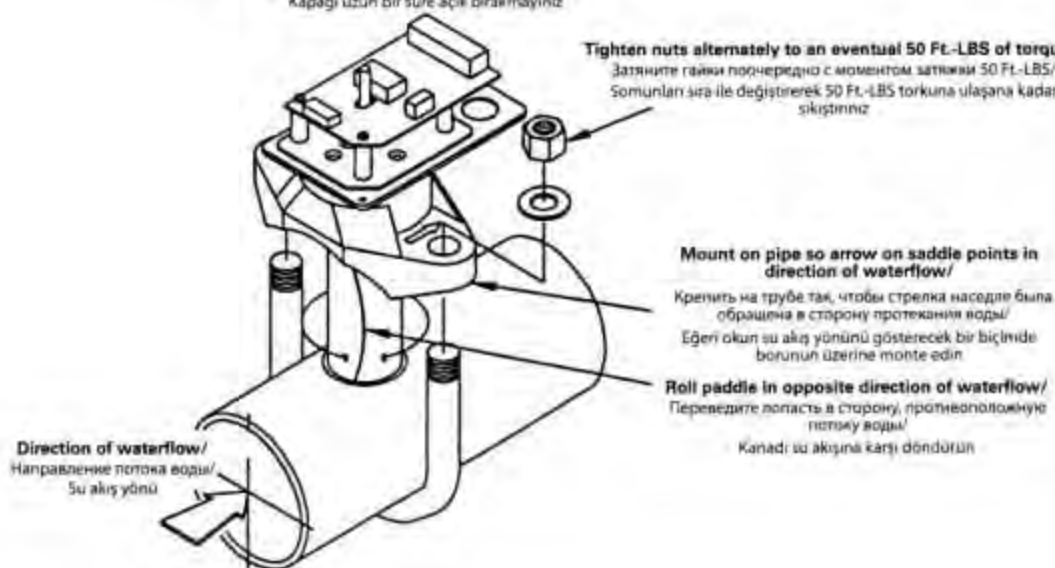


Do not leave cover off for extended period of time /

Не снимайте крышку на длительное время /  
 Kapağı uzun bir süre açık bırakmayınız

Tighten nuts alternately to an eventual 50 Ft.-LBS of torque /

Затяните гайки попеременно с моментом затяжки 50 Ft.-LBS /  
 Somunları sıra ile değiştirerek 50 Ft.-LBS torkuna ulaşana kadar sıkıştırınız



Direction of waterflow /  
 Направление потока воды /  
 Su akış yönü

Mount on pipe so arrow on saddle points in  
 direction of waterflow /

Крепите на трубе так, чтобы стрелка на седле была  
 обращена в сторону протекания воды /  
 Eğer akış su akış yönünü gösterecek bir biçimde  
 borunun üzerine monte edin

Roll paddle in opposite direction of waterflow /  
 Переведите лопасть в сторону, противоположную  
 потоку воды /

Kanadı su akışına karşı döndürün

## Flow Switches, Explosion Proof

Реле расхода, взрывостойкие



VSR-FEX

### Model VSR-FEX Vane Type/Модель VSR-FEX лопастного типа/Model VSR-FEX Vane tipi

Art. No.	DN	P Bar	Hole Size (Mounting holes) Ø mm	Retard Settings (sec)					Q <sub>n</sub>	C	FM	C2	
				A	B	C	D	E					
20000609	50	2"	31	33 ± 2	10-25	20-40	35-55	50-70	60-90	3.50	✓	✓	✓
20000789	65	2.1/2"	31	33 ± 2	10-25	20-40	35-55	50-70	60-90	3.50	✓	✓	✓
20000899	80	3"	31	50 ± 2	10-25	20-40	35-55	50-70	60-90	3.50	✓	✓	✓
20001149	100	4"	31	50 ± 2	10-25	20-40	35-55	50-70	60-90	3.50	✓	✓	✓
20001419	125	5"	31	50 ± 2	10-25	20-40	35-55	50-70	60-90	3.50	✓	✓	✓
20001689	150	6"	31	50 ± 2	10-25	20-40	35-55	50-70	60-90	3.50	✓	✓	✓
20002199	200	8"	31	50 ± 2	10-25	20-40	35-55	50-70	60-90	3.50	✓	✓	✓

### Features/ Характеристики/ Özellikler

#### Özellikler

Min. Flow/Min. pasaj/Asgari akış  
 IP Rating/Klas IP değeri/Değerlendirme  
 Temperature/Температура/Isı  
 Contacts/Kontaktlar/Kontaktlar

40 L/Mn  
 NEMA 4  
 -44 / +50-C  
 2 x SPDT (C)  
 15 A - 125/250 VAC  
 1 A - 30 VDC

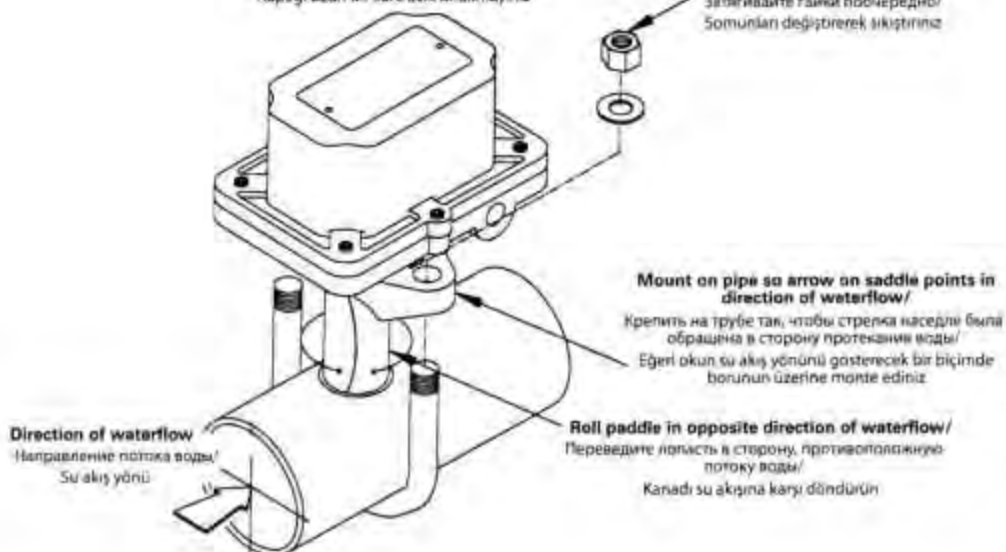


Do not leave cover off for extended period of time/

Не снимайте крышку на длительное время/  
 Karafizi uzun bir süre açık bırakmayın

Tighten nuts alternately/

Zıplınladırlı gairni birer birer sıkırlınladırlı  
 Somunları deđiřtirerek sıkırlınladırlı



## Flow Switches, Remote Test Unit

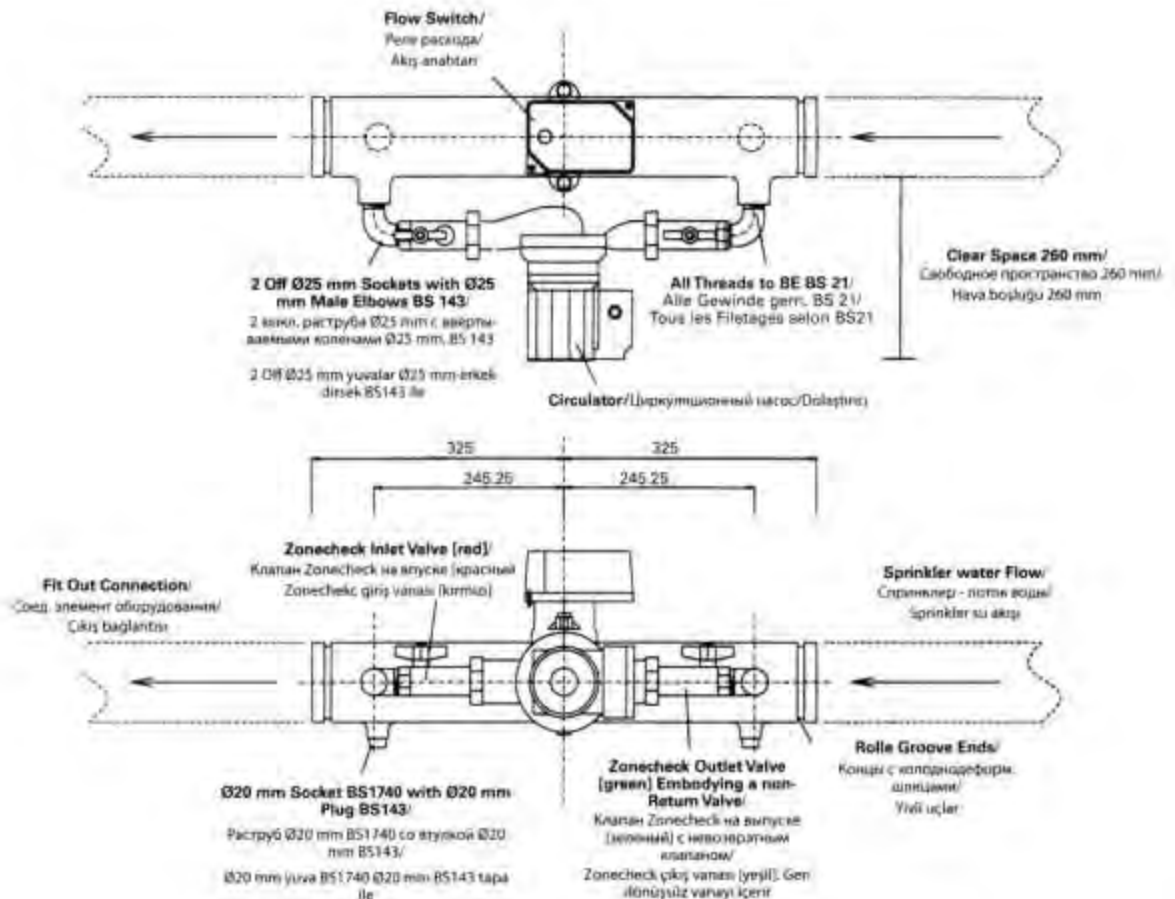
Реле расхода, устройство дистанционного контроля



**ZONECHECK**

**Zonecheck Assemblies & Retrofit Kit/Устройство контроля Zonecheck и комплект для переоборудования/Zonecheck elemanları ve deęiştirme kiti**

Art. No.	DN	Kg	10	15	20	25
ZONECHK50	50	14.30	✓	✓	✓	✓
ZONECHK65	65	14.90	✓	✓	✓	✓
ZONECHK80	80	16.50	✓	✓	✓	✓
ZONECHK100	100	18.70	✓	✓	✓	✓
ZONECHK150	150	24.30	✓	✓	✓	✓
ZONECHK50V	50	14.30	✓	✓	✓	✓
ZONECHK65V	65	14.90	✓	✓	✓	✓
ZONECHK80V	80	16.50	✓	✓	✓	✓
ZONECHK100V	100	18.70	✓	✓	✓	✓
ZONECHK150V	150	24.30	✓	✓	✓	✓
ZONECHKRET	RETROFIT	3.00	✓	✓	✓	✓

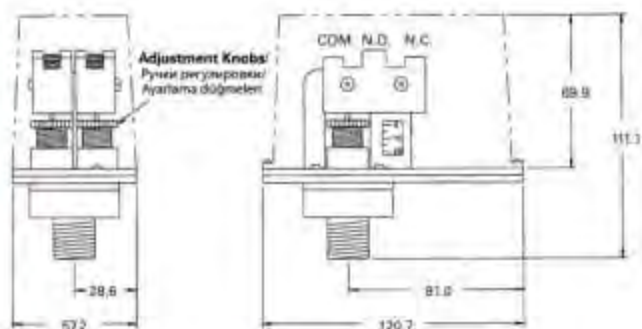


## Pressure Switches

### Реле давления



PS10-1A/2A



### Model PS10-1A

Art. No.	Model	Size NPT	Number of SPDT Contacts	P Bar	Lock	FM	UL/CSA	CE	RoHS	REACH	IP65
260	PS10-1A	1/2"	1	17	0.58	✓	✓	✓	✓	✓	✓
261	PS10-2A	1/2"	2	17	0.62	✓	✓	✓	✓	✓	✓

### Features/Характеристики/Özellikler

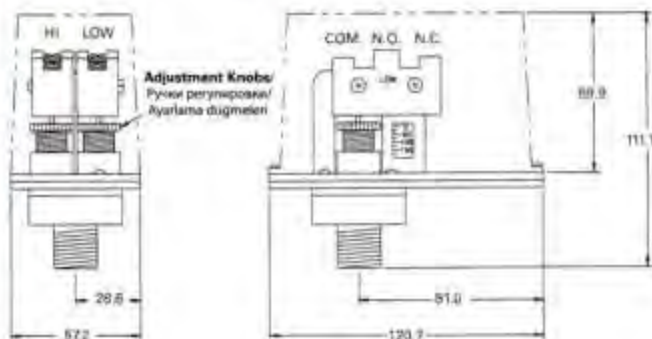
Description	
Connections/Соед. элемент/Şifaları	1/2" NPT
Max. Differential/Мак. перепад давления/Maxi diferansiyel	0.07 Bar
Adjustment Pressure/Регул. давление/Regülasyon baskısı	0.21-1.4 Bar
Factory Setting (Pressure Increase)/Заводская настройка (повышение давления)/Fabrika ayarları (Artırma)	0.41 ± 0.07 Bar
Factory Setting (Pressure Decrease)/Заводская настройка (понижение давления)/Fabrika ayarları (Azaltma)	0.38 ± 0.07 Bar
Max. Pressure/Мак. давление/Maxi baskı	132 Bar
IP Rating/Исполнение по IP/IP koruma sınıfı	IP65
NEMA rating/Код соответствия по NEMA/NEMA koruma sınıfı	NEMA 4
Temperature/Температура/Isi	-41 +60° C
Contacts/Контакты/İletkenler	SPDT (C) 15 A - 125/250 VAC 2.5 A - 30 VDC



PS10-1A 1x  
PS10-2A 2x



PS40-1A/2A



### Model PS40-1A

Art. No.	Model	Size NPT	Number of SPDT Contacts	P Bar	Lock	FM	UL/CSA	CE	RoHS	REACH	IP65
262	PS40-1A	1/2"	1	17	0.68	✓	✓	✓	✓	✓	✓
263	PS40-2A	1/2"	2	17	0.70	✓	✓	✓	✓	✓	✓

### Features/Характеристики/Özellikler

Description	
Connections/Соед. элемент/Şifaları	1/2" NPT
Max. Differential/Мак. перепад давления/Maxi diferansiyel	0.15 at 1.40 Bar & 0.35 at 12.10 Bar
Adjustment Pressure/Регул. давление/Regülasyon baskısı	0.7-12.1 Bar
Factory Setting (Pressure Increase)/Заводская настройка (повышение давления)/Fabrika ayarları (Artırma)	2.4 Bar (PS40-2A)
Factory Setting (Pressure Decrease)/Заводская настройка (понижение давления)/Fabrika ayarları (Azaltma)	2.0 Bar
Max. Pressure/Мак. давление/Maxi baskı	132 Bar
IP Rating/Исполнение по IP/IP koruma sınıfı	IP66
NEMA rating/Код соответствия по NEMA/NEMA koruma sınıfı	4 + 60° C
Temperature/Температура/Isi	SPDT (C) 16 A - 125/250 VAC 2.5 A - 30 VDC
Contacts/Контакты/İletkenler	



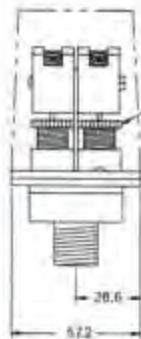
PS40-1A 1x  
PS40-2A 2x

## Pressure Switches

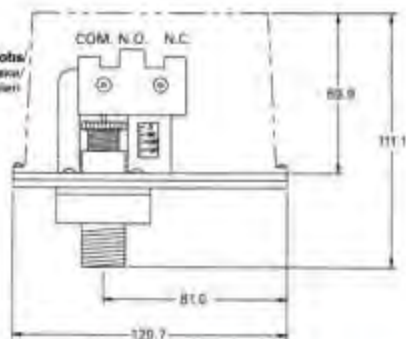
### Реле давления



PS100-2A



Adjustment Knobs/  
Ручки регулировки/  
Ayarlama düğmeleri



Model PS100-2A

Art. Nr.	Model	Size NPT	Number of SPDT Contacts	P Bar	A	IM	UPCS	CE	UL/ULC
264	PS100-2A	1/2"	2	17	0.70	✓	✓	✓	✓

### Features/Характеристики/Özellikler

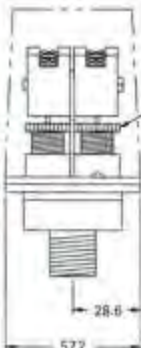
Description	
Connection/Связь/İletişim	1/2" NPT
Max. Differential/Мак. перепад давления/Max. Differansiyel	0.15 at 1.40 Bar & 0.25 at 12.10 Bar
Adjustment Pressure/Регулир. давление/ayarlanabilir	0.7-12.1 Bar
Factory Setting (Pressure Increase)/Заводская настройка (повышение давления)/Fabrika ayarları (artırma)	-
Factory Setting (Pressure Decrease)/Заводская настройка (понижение давления)/Fabrika ayarları (azaltma)	5.1 Bar
Max. Pressure/Мак. давление/Max. Basınç	172 Bar
IP Rating/Исполнение по IP/İzolasyon sınıfı	IP50
NEMA rating/Исполнение по NEMA/NEMA koruma sınıfı	-
Temperature/Температура/	-4 / +60-C
Contacts/Контакты/İletkenler	SPDT (C) 15 A - 125/250 VAC 2.5 A - 30 VDC



PS100-2A 2x



PS120-1A/2A



Adjustment Knobs/  
Ручки регулировки/  
Ayarlama düğmeleri



Model PS120-A

Art. Nr.	Model	Size NPT	Number of SPDT Contacts	P Bar	A	IM	UPCS	CE	UL/ULC
266	PS120-1A	1/2"	1	17	0.80	✓	✓	✓	✓
267	PS120-2A	1/2"	2	17	0.80	✓	✓	✓	✓

### Features/Характеристики/Özellikler

Description	
Connection/Связь/İletişim	1/2" NPT
Max. Differential/Мак. перепад давления/Max. Differansiyel	0.15 at 1.40 Bar & 0.25 at 12.10 Bar
Adjustment Pressure/Регулир. давление/ayarlanabilir	0.7-12.1 Bar
Factory Setting (Pressure Increase)/Заводская настройка (повышение давления)/Fabrika ayarları (artırma)	8.0 Bar (PS120-2A)
Factory Setting (Pressure Decrease)/Заводская настройка (понижение давления)/Fabrika ayarları (azaltma)	7.0 Bar
Max. Pressure/Мак. давление/Max. Basınç	172 Bar
IP Rating/Исполнение по IP/İzolasyon sınıfı	IP56
NEMA rating/Исполнение по NEMA/NEMA koruma sınıfı	-
Temperature/Температура/	-4 / +60-C
Contacts/Контакты/İletkenler	SPDT (C) 15 A - 125/250 VAC 2.5 A - 30 VDC



PS120-1A 1x

PS120-2A 2x

## Supervisory Switches

Контрольные переключатели



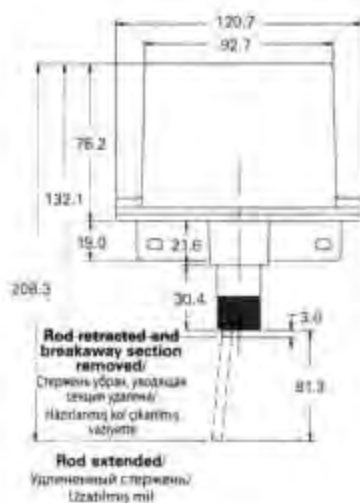
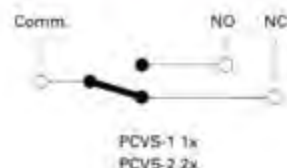
PCVS

### Model PCVS

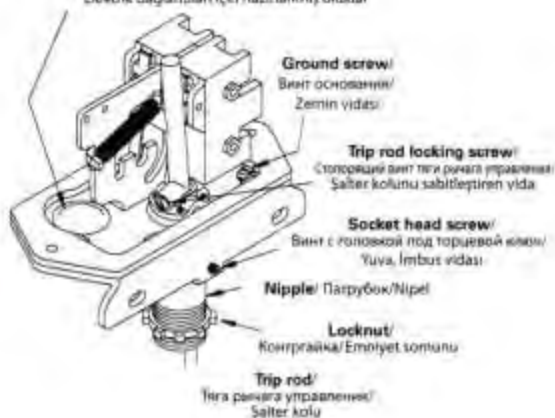
Art. Nr.	Model Model Model	Number of SPDT Contacts Число выводов (SPDT) SPDT bağlantı sayısı	Ka	☐	☐	☐
220	PVCS-1	1	0.70	✓	✓	✓
221	PVCS-2	2	0.70	✓	✓	✓

### Features/Характеристики/Özellikler

Description Açıklama Açıklama	
Connection/Соед. тип/İletim tipi	1/2" NPT
IP Rating/Koruyucu sınıfı/IP koruma sınıfı	IP67
NEMA rating/Koruyucu sınıfı/NEMA koruma sınıfı	NEMA 4XP
Temperature/Температура	-40 / +60°C
Contacts/Kontaktlar/İletimler	SPDT (C) 15 A - 250 VDC



**Knockouts for electrical connections!**  
Врезки для электрических соединений!  
Elektrik bağlantıları için hazırlanmış delikler



## Supervisory Switches

Контрольные переключатели



OSYSU

### Model OSYSU

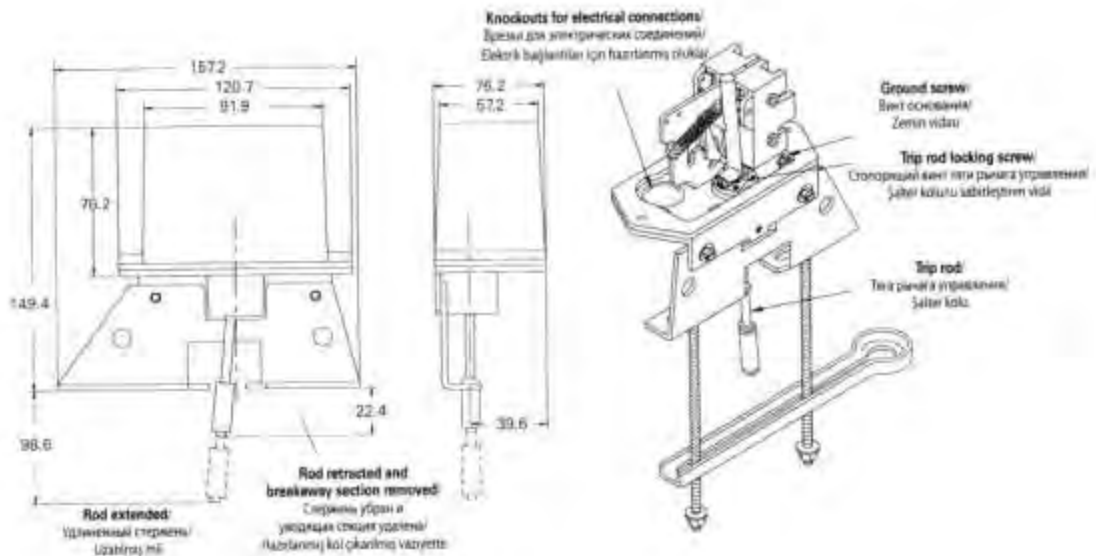
Art. No.	Model	Number of SPDT Contacts	IP	UL	FM	CE
217	OSYSU-1	1	0.90	✓	✓	✓
218	OSYSU-2	2	0.90	✓	✓	✓

### Features/Характеристики/Özellikler

Description	
IP Rating	IP67
NEMA rating	NEMA 4X/6P
Temperature	-40 / +60 °C
Contacts	SPDT (C) 15 A - 125/250 VDC 2.5 A - 36 VDC



OSYSU-1 1x  
OSYSU-2 2x



Supervisory Switches Explosion Proof

Контрольные переключатели, взрывостойкие



PIVS-U-EX

Model PIVS-U-EX

Art. Nr.	Model	Number of SPDT Contacts	Q <sub>90</sub>	ATEX
225-071511	PIVS-U-EX	2	1.50	V

Features/Характеристики/Özellikler

Description	
Connection/Соед. штекер/Baglama	1/2" NPT
Temperature/Температура/Isi	-40 / +60°C
Contacts/Контакты/İletkenler	SPDT (C) 15 A - 125/250 VAC 0.5 A - 125 VDC



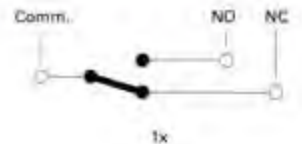
OSYS-U-EX

Model OSYS-U-EX

Art. Nr.	Model	Number of SPDT Contacts	Q <sub>90</sub>	ATEX
214-071511	OSYS-U-EX	1	0.90	V

Features/Характеристики/Özellikler

Description	
Connection/Соед. штекер/Baglama	1/2" NPT
Temperature/Температура/Isi	-40 / +60°C
Contacts/Контакты/İletkenler	SPDT (C) 15 A - 125/250 VAC 0.5 A - 125 VDC



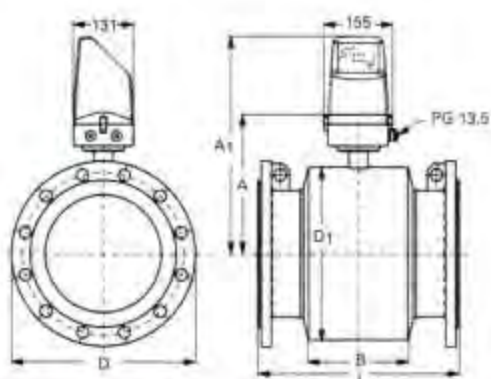


## Flow Meters, Electromagnetic

Расходомеры, электромагнитные



MAGFLO



Model MAGFLO

Art. No.	DN	A	A1	B	D	D1	L	Flow Range Akış hızı / Debit miktarı l/m	Flange/Flange Dinamik basınç Paşa	No	✓	✓
MAGFLO0768	65	2.1/2"	212	363	72	185	154	0 - 2000	PN16	12	✓	✓
MAGFLO0848	80	3"	222	373	72	200	174	0 - 3000	PN16	12	✓	✓
MAGFLO1148	100	4"	242	393	85	220	214	0 - 4667	PN16	16	✓	✓
MAGFLO1398	125	5"	255	406	85	250	239	0 - 7333	PN16	19	✓	✓
MAGFLO1688	150	6"	276	427	85	285	282	0 - 10600	PN16	27	✓	✓
MAGFLO2197	200	8"	304	455	137	340	338	0 - 18833	PN10	40	✓	✓
MAGFLO2737	250	10"	332	483	137	396	393	0 - 28333	PN10	55	✓	✓

Required straight pipe length (mm) before: 5D/Min. Требуемая длина прямой трубы (mm) до: 5D/Герекли olan düz hat boru uzunluğu (mm), önce: 5D  
 Required straight pipe length (mm) after: 3D/Min. требуемая длина прямой трубы (mm) после: 3D/Герекли olan düz hat boru uzunluğu (mm), sonra: 3D

## Optional equipments/Доп. оборудование/Тamamlanmış ekipmanlar

Art. No.	Description Tutarlar Tutarlar
MAGFLOBRAC	Wall Bracket/Настенный кронштейн/Duvar mesnedi
MAGFLOCABE	Extension Cable/Кабельный удлинитель/Uzatma kablosu



## Flow Meters

Расходомеры



Model Influx

Art. No.	DN	Type Türü	Flow Akış hızı	Straight Pipe before & after Düzlük boru, önce ve sonra		F-F mm	LPM
				mm	mm		
F3/1	50	2" Wafer/Промеж. фланец/Younga plakası	150-700 LPM	250	40	✓	
F3/2	80	3" Wafer/Промеж. фланец/Younga plakası	300-1600 LPM	400	40	✓	
F3/3	100	4" Wafer/Промеж. фланец/Younga plakası	500-3500 LPM	500	40	✓	
F3/4	150	6" Wafer/Промеж. фланец/Younga plakası	900-7900 LPM	750	40	✓	
F3/5	200	8" Wafer/Промеж. фланец/Younga plakası	2000-15000 LPM	1000	40	✓	
F3/6	50	2" Grooved/Шлицы/Үлгі	150-700 LPM	250	90	✓	
F3/7	80	3" Grooved/Шлицы/Үлгі	300-1600 LPM	400	90	✓	
F3/8	100	4" Grooved/Шлицы/Үлгі	500-3500 LPM	500	90	✓	
F3/9	150 (65.0mm)	6" Grooved/Шлицы/Үлгі	900-7900 LPM	750	90	✓	
F3/10	200	8" Grooved/Шлицы/Үлгі	2000-15000 LPM	1000	100	✓	

## Electric Bells

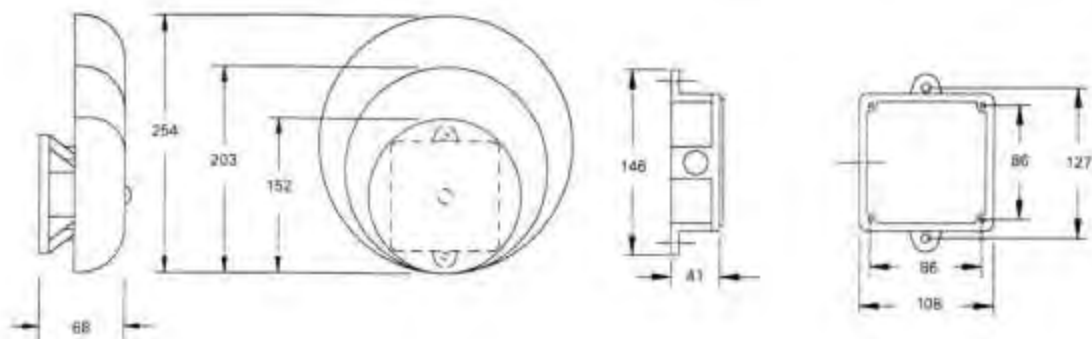
Электрические звонки



PAB-AC &amp; PBD-DC

Model PAB-AC &amp; PBD-DC

Art. No.	ØD mm	Model Type/Code	Voltage Nominal V/DC	Current [max.] A Type/Code	dB 3 mtrs.	Key	UL	CE
25001680	152	PBA246	24 VAC	0.17	91	1.2	✓	✓
25001681	152	PBA1206	120 VAC	0.05	92	1.2	✓	✓
25001682	152	PBD246	24 VDC	0.06	87	1.2	✓	✓
25002190	203	PBA248	24 VAC	0.17	94	1.2	✓	✓
25002191	203	PBA1208	120 VAC	0.05	99	1.2	✓	✓
25002192	203	PBD248	24 VDC	0.08	91	1.2	✓	✓
25002730	254	PBA2410	24 VAC	0.17	94	1.2	✓	✓
25002731	254	PBA12010	120 VAC	0.05	99	1.2	✓	✓
25002732	254	PBD2410	24 VDC	0.08	91	1.5	✓	✓



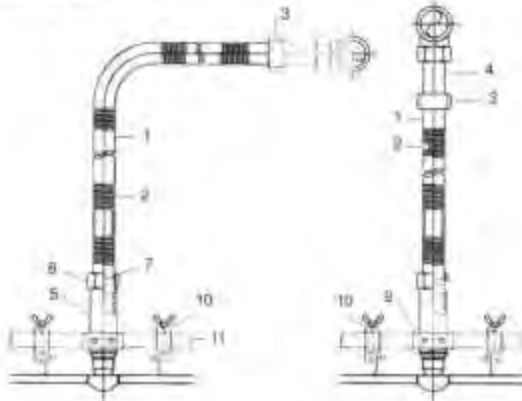
## Flexible Hose Шланг



Model Fastflex - 1" BSP Female

A/L No	Type	Hose Length Çiftlik uzunluğu Hortum uzunluğu	Internal Ø İç çap Ø mm	Equivalent Loss Straight Doğru, düz, doğru kayıp Eşdeğer Kayıp (doğru)	Equivalent Loss 90° Bend 90° bükme kayıp Eşdeğer Kayıp 90° bükümde	W	UL	FM	VDS	APD&E
		[mm]	[mm]	[m]	[m]					
YN250700	Un-braided /Ela çamurlu/Örgüzsüz	700	25	7.80	7.80	0.7	✓			✓
YN251000	Un-braided /Ela çamurlu/Örgüzsüz	1000	25	10.35	17.08	0.9	✓			✓
YN251200	Un-braided /Ela çamurlu/Örgüzsüz	1200	25	12.19	23.40	1.0	✓			✓
YN251500	Un-braided /Ela çamurlu/Örgüzsüz	1500	25	15.24	29.25	1.2	✓			✓
YB280700	Braided /C çamurlu/Örgülü	700	28	3.00	5.18	0.7	✓		✓	✓
YB281000	Braided /C çamurlu/Örgülü	1000	28	4.67	6.64	0.9	✓		✓	✓
YB281200	Braided /C çamurlu/Örgülü	1200	28	5.79	7.62	1.0	✓		✓	✓
YB281500	Braided /C çamurlu/Örgülü	1500	28	7.24	9.53	1.2	✓		✓	✓
YB280700FM	Braided /C çamurlu/Örgülü	700	28	3.00	5.18	1.9		✓		
YB281000FM	Braided /C çamurlu/Örgülü	1000	28	4.67	6.64	1.5		✓		
YB281200FM	Braided /C çamurlu/Örgülü	1200	28	5.79	7.62	1.8		✓		
YB281500FM	Braided /C çamurlu/Örgülü	1500	28	7.24	9.53	1.9		✓		

Max. 12.1 Bar [175 Psi]



Parts List/ Список деталей /Parçalar listesi

No	Description Açıklama	Material Malzeme	Qty Miktar
1	Flexible Tube /Ela boru/Esnek Hortum	SS AISI 304	1
2	Washer /Çamurlu/Öme	SS AISI 304	1
3	Braid Ring /Tatırba/Терное кольцо/Öme halkası	Mild Steel /Meyas çelik/Yumuşak çelik	2
4	Nipple /Tatırba/Mine tapı	Mild Steel /Meyas çelik/Yumuşak çelik	1
5*	Sprinkler Reducer /Теркоди для спринклер/Sprinkler redüksiyonu	Mild Steel /Meyas çelik/Yumuşak çelik	1
6	Std Nut /Standart çama/Kaçak somun	Steel /Çelik/Çelik	1
7	O Ring /Procehitmeliyege kılız/O halkası	NBR CR	2
8	Washer /Çama/Rondela	Nylon WJ	2
9	Washer /Düğüme/Meshafel	Pressed Steel /Şampanyane çelik/Sıkıştırılmış çelik	1
10*	Clamp /Zamın/Kesçepel	Pressed Steel /Şampanyane çelik/Sıkıştırılmış çelik	2
11	Support Bar /Destek çama/Deşektirme çel	Pressed Steel /Şampanyane çelik/Sıkıştırılmış çelik	1

\*Note part 5: Sprinkler Reducer is straight, 1/2" NPT thread, Elbows 45° or 90° and 3/4" NPT Connections available on request.

\*Note part 10: Standard Clamp to be used for Recessed Sprinklers. Special Clamp for Concealed Sprinklers available on request.

\*Прим. к детали 5: Спринклерный переходник прямой, резьба 1/2" NPT. Колена 45° или 90° и соединительные элементы с резьбой 3/4" NPT - по запросу.

\*Прим. к детали 10: Стандартный зажим использовать для утопленных спринклеров. Специальный зажим для скрытых спринклеров - по запросу.

\*Not 5. bölüm: Sprinkler redüksiyonu düzdür, 1/2" NPT dişli. Dirsekler 45° veya 90°'dir, 3/4" bağlantıları istek üzere sunulmaktadır.

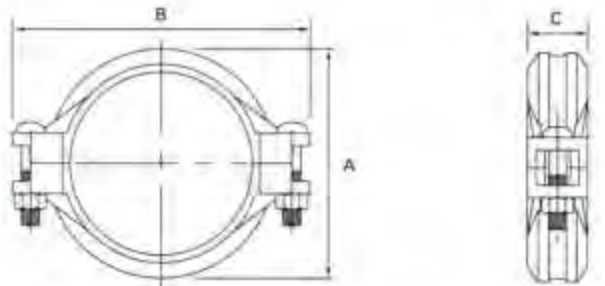
\*Not 10. bölüm: Gömme spriklerler ile kullanılacak standart kelepçeler Gizli spriklerler ile kullanılabilen özel kelepçeler istek üzere sunulmaktadır.

Couplings, Rigidlite Coupling, Rigid

Муфты, муфты Rigidlite, жесткие муфты



FIG. 577



Tyco BSP Art. No.	Nominal Size Nominallik Boyutu	Pipe OD Dış Çap Dış Çapı	Max. Wt Pressure† Maks. İşletme Basıncı	Max. End Load† Maks. Uç Yükü	Range of Pipe End Separation† Bölünmüş uçların ayrılabilirliği	Coupling Dimensions Bağlama Boyutları			Coupling Bolts Bağlama Somunları		Approx. Weight Yaklaşık Ağırlık
						A	B	C	Qty. Adet	Size (Nominal) Boyutu	
577ME0034*	25 [1]	33.7	20.7 [300]	1.81	0-1.5	59	95	42	2	M10x57	0.5
577ME0042*	32 [1 1/4]	42.4	20.7 [300]	2.89	0-1.5	68	107	42	2	M10x57	0.6
577ME0048*	40 [1 1/2]	48.3	20.7 [300]	3.78	0-1.5	74	113	42	2	M10x57	0.7
577ME0060*	50 [2]	60.3	20.7 [300]	5.91	0-1.5	86	127	43	2	M10x57	0.8
577ME0073*	65 [2 1/2]	73.0	20.7 [300]	8.66	0-1.5	99	138	45	2	M10x57	0.9
577ME0076*	65 [2 1/2]	76.1	20.7 [300]	9.41	0-1.5	101	142	45	2	M10x57	0.9
577ME0089*	80 [3]	88.9	20.7 [300]	12.84	0-1.5	114	156	45	2	M10x57	1.5
577ME0114*	100 [4]	114.3	20.7 [300]	21.22	0-4.8	145	191	47	2	M10x57	1.5
577ME0139*	125 [5]	139.7	20.7 [300]	31.70	0-4.8	173	222	49	2	M12x76	2.4
577ME0141*	125 [5]	141.3	20.7 [300]	32.44	0-4.8	174	224	49	2	M12x76	2.4
577ME0165*	150 [6]	165.1	20.7 [300]	44.28	0-4.8	198	248	49	2	M12x76	2.6
577ME0168*	150 [6]	168.3	20.7 [300]	46.00	0-4.8	201	251	49	2	M12x76	2.7
577ME0219*	200 [8]	219.1	20.7 [300]	77.97	0-4.8	260	325	61	2	M16x83	5.3

\* = 1 for painted RAL3000 finish, Z for hot dipped galvanized finish

\* = 1 - отделка с нанесением краски RAL3000, Z - отделка в виде оцинкованного погружением в расплав

\* = 1 boyalı RAL3000 kaplılar için, Z sıcak daldırma galvanize kaplılar

Note: The Fig. 577 Lightweight Rigid Coupling does not provide compensation for pipe system expansion and/or contraction associated with pipe system temperature changes.

Примечание: Для поз. 577 Легковесная жесткая муфта не предназначена для компенсации расширения системы трубопроводов и/или сжатия, связанного с изменениями температуры в системе трубопроводов.

Not: Fig 577 hafif sabit kaplin boru sisteminin ısı değişiminden kaynaklanan şişme veya çekilmeyle dengelememiştir.

General notes: Additional information is included in our data sheets and is available upon request. It is the Designer's responsibility to select products suitable for the intended service and to ensure that pressure ratings and performance data is not exceeded. Always read and understand the installation instructions. Never remove any piping components nor correct or modify any piping deficiencies without first depressurizing and draining the system. Material and gasket selection should be verified with the gasket recommendation listing for the specific application.

†: Maximum pressure and end load are total from all loads based on standard weight steel pipe. Pressure ratings and end loads may differ on pipe materials and/or wall thickness. Contact Tyco BSP for details. For fire protection equipment listing and approval pressure ratings contact Tyco BSP. ‡: Maximum end cap is for cut grooved standard weight pipe. Values for roll grooved will be 1/2 that of cut grooved.

Общие замечания: Дополнительная информация включена в наши спецификации и предоставляется по запросу. Ответственность за выбор изделий, пригодных для предусмотренной цели, и принятие мер по недопущению превышения номинальных значений давления и производительности несет Проектировщик. Обязательно прочтите инструкции по установке и эксплуатации. Ни в коем случае не снимайте компоненты трубопровода, а также не исправляйте нарушения в трубопроводе предварительно не понизив давление в системе и не слив из нее жидкость. Выбираемые материалы и прокладки нужно сверить с перечнем рекомендуемых для конкретного применения прокладок.

†: Максимальное давление и конечная нагрузка представляет собой сумму всех нагрузок с учетом стальной трубы стандартной массы. Номинальные значения давления и конечная нагрузка могут быть различными в зависимости от материала труб и/или толщины стенок. За перечень противопожарного оборудования и утвержденных номинальных значений давления обращайтесь в Tyco BSP.

‡: Максимальный отступ от конца трубы предусмотрен для разрезанных труб стандартной массы с назовыми соединениями. Значения для труб с исклюдеформированными пазами равны 1/2 значений труб с нарезными пазами.

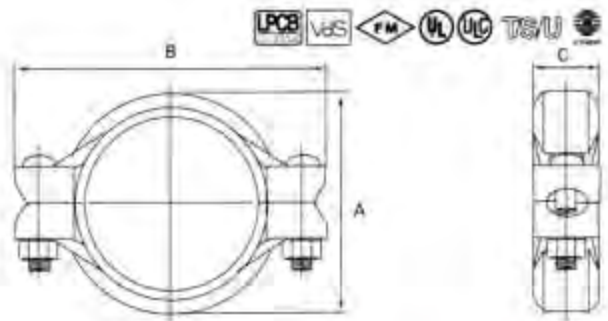
Genel notlar: Daha detaylı bilgiye ulaşmak istediğinizde beşerilinizde karşılığında veri dosyalarımızı size ulaştırırız. İstenen uygulama için uygun ürünü seçmek, basınç sınırları ve performans verilerini geçmemeyi sağlamak tasarımının sorumluluğunda altındadır. Her halükarda kutma talimatlarını okuyup onları anlamadığınızda karanet getiriniz. Sistemin basıncını almadan ve drenajını gerçekleştirmeden asla ne boruların parçalarını çıkarmı ne de boru sisteminin bozukluklarını düzeltmeye veya değiştirmeye çalışmayınız. Madde ve conta seçimi için uygulama türlerine uygun önerilmiş contaların kullanılması gerekmektedir.

†: Azami basınç ve uç parçalarını üstündeki yük standart ağırlıklı çelik borusuna bağlıdır. Basınç sınırları ve uç yüklemeleri boru maddesine ve duvar kalınlığına göre değişebilir. Daha fazla ayrıntı için Tyco BSP ile iletişime geçiniz. Yangın kurtarma ekipmanları için basınç sınırları için Tyco BSP ile iletişime geçin. SEE LAST SENTENCE

‡: Azami kör tapa, Ezme yöntemi ile elde edilmiş yivlerin değerleri keskinlik elde edilen yivlerin değerlerinden %50 azdır.

Couplings, Lightweight Coupling, Flexible

Муфты, легкие муфты, гибкие



Tyco BSP Art. No.	Nominal Size Nominel Boyut	Pipe OD Boru Çapı	Max. Wk. Pressure <sup>1</sup> Maks. İşletme Basıncı	Max. End Load <sup>2</sup> Maks. Uç Yükü	Range of Pipe Od. Separation <sup>3</sup> Boru Çapı Aralığı	Deflection Ölçülen Çöküş		Coupling Dimensions Kaplama Ölçüleri			Coupling Bolt Kaplama Vidası		Approx Weight Yaklaşık Ağırlık
						Per Coupling Her Kaplama	Pipe Çapı	A	B	C	Qty Adet	Size Boyut	
	mm ["]	mm	bar (psi)	kN	mm	mm	mm	mm	mm	mm	mm	mm	kg
705ME0042*	32 [1.1/4]	42.4	34.5 [500]	4.81	0-3.3	4'19"	75.0	65	106	46	2	M10x57	0.7
705ME0048*	40 [1.1/2]	48.3	34.5 [500]	6.30	0-3.3	3'46"	65.8	70	113	46	2	M10x57	0.7
705ME0060*	50 [2]	60.3	34.5 [500]	9.85	0-3.3	3'01"	52.5	83	124	48	2	M10x57	0.6
705ME0073*	65 [2.1/2]	73.0	34.5 [500]	14.43	0-3.3	2'29"	43.3	94	140	48	2	M10x57	0.9
705ME0076*	65 [2.1/2]	76.1	34.5 [500]	15.72	0-3.3	2'23"	41.7	102	146	48	2	M12x76	1.4
705ME0089*	80 [3]	88.9	34.5 [500]	21.34	0-3.3	2'03"	35.8	111	165	48	2	M12x76	1.4
705ME0108*	100 [4]	108.0	34.5 [500]	31.55	0-6.4	3'22"	58.3	140	191	52	2	M12x76	1.9
705ME0114*	100 [4]	114.3	34.5 [500]	35.35	0-6.4	3'11"	55.8	145	197	52	2	M12x76	1.8
705ME0133*	125 [5]	133.0	31.0 [450]	43.33	0-6.4	2'44"	46.7	167	241	52	2	M16x83	3.3
705ME0139*	125 [5]	139.7	31.0 [450]	47.56	0-6.4	2'36"	45.5	173	248	52	2	M16x83	3.3
705ME0141*	125 [5]	141.3	31.0 [450]	48.63	0-6.4	2'36"	45.0	175	248	52	2	M16x83	3.2
705ME0159*	150 [6]	159.0	31.0 [450]	61.44	0-6.4	2'17"	40.0	192	262	52	2	M16x83	3.4
705ME0165*	150 [6]	165.1	31.0 [450]	66.36	0-6.4	2'12"	38.3	197	272	52	2	M16x83	3.2
705ME0168*	150 [6]	168.3	31.0 [450]	68.97	0-6.4	2'10"	37.5	202	272	52	2	M16x83	3.2
705ME0219*	200 [8]	219.1	31.0 [450]	116.89	0-6.4	1'40"	29.2	259	344	64	2	M20x121	6.6
705ME0273*	250 [10]	273.0	24.1 [350]	141.31	0-6.4	1'20"	23.3	322	416	67	2	M24x165	12.7
705ME0324*	300 [12]	323.9	24.1 [350]	198.78	0-6.4	1'07"	19.2	380	480	67	2	M24x165	16.6

\* = 1 for painted RAL3000 finish, 2 for hot dipped galvanized finish  
 \* = 1 - отделка с нанесением краски RAL3000, 2 - отделка в виде оцинкованного погружением в расплав  
 \* = 1 boyalı RAL3000 kaplamaya için, 2 sıcak daldırılmak galvanize kaplama

General notes: Additional information is included in our data sheets and is available upon request. It is the Designer's responsibility to select products suitable for the intended service and to ensure that pressure ratings and performance data is not exceeded. Always read and understand the installation instructions. Never remove any piping components not correct or modify any piping deficiencies without first depressurizing and draining the system. Material and gasket selection should be verified with the gasket recommendation listing for the specific application.

F: Maximum pressure and end load are total from all loads based on standard weight steel pipe. Pressure ratings and end loads may differ on pipe materials and/or wall thickness. Contact Tyco BSP for details. For fire protection equipment listing and approval pressure ratings contact Tyco BSP.  
 F: Maksimum basınç ve uç parçaları yükü toplam yükten oluşmaktadır. Basınç değerleri ve uç yükleri standart ağırlıkta çelik boru için geçerlidir. Boru malzemesi ve duvar kalınlığına göre değişebilir. Detaylı bilgi için Tyco BSP ile iletişime geçiniz.  
 F: Maximum end cap is for cut grooved standard weight pipe. Values for roll grooved will be 1/2 that of cut grooved.

Önemli notlar: Ekstra bilgiler verdiğimiz teknik çizimlerde yer almaktadır ve talep üzerine sağlanabilir. Tasarımcının, seçtiği ürünün amaçlanan hizmet için uygun olduğunu ve performans verilerini geçmemesi için tasarımın sorumluluğu altındadır. Her halükârda kurma talimatlarını okuyup onları anlamadığınızda kurma ve işletme talimatlarını okuyunuz. Sistem basıncını almadan ve drenajını gerçekleştirilmeden asla ne boruların parçalarını çıkarın ne de boru sisteminin bütünlüğünü değiştirmeye veya değiştirmeye çalışmayın. Malzeme ve conta seçimi için uygulama türüne uygun önerilmiş contaların kullanılmasını gerekmektedir.

1: Maksimum basınç ve uç parçaları yükü toplam yükten oluşmaktadır. Basınç değerleri ve uç yükleri standart ağırlıkta çelik boru için geçerlidir. Boru malzemesi ve duvar kalınlığına göre değişebilir. Detaylı bilgi için Tyco BSP ile iletişime geçiniz.

2: Maksimum uç yükü keskin kenarlı standart ağırlıkta çelik boru için geçerlidir. Keskin kenarlı borular için uç yükleri standart ağırlıkta çelik boru için değeriyle aynı olacaktır.

Genel notlar: Daha detaylı bilgiye ulaşmak istediğinizde bizimle iletişime geçebilirsiniz. Tasarımcının, seçtiği ürünün amaçlanan hizmet için uygun olduğunu ve performans verilerini geçmemesi için tasarımın sorumluluğu altındadır. Her halükârda kurma talimatlarını okuyup onları anlamadığınızda kurma ve işletme talimatlarını okuyunuz. Sistem basıncını almadan ve drenajını gerçekleştirilmeden asla ne boruların parçalarını çıkarın ne de boru sisteminin bütünlüğünü değiştirmeye veya değiştirmeye çalışmayın. Malzeme ve conta seçimi için uygulama türüne uygun önerilmiş contaların kullanılmasını gerekmektedir.

1: Azami basınç ve uç parçaları yükü standart ağırlıkta çelik boru için geçerlidir. Basınç değerleri ve uç yükleri standart ağırlıkta çelik boru için değeriyle aynı olacaktır. Detaylı bilgi için Tyco BSP ile iletişime geçiniz.

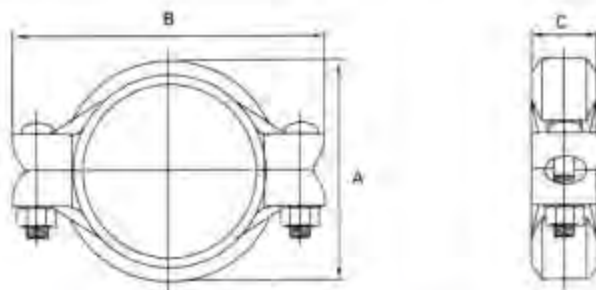
2: Azami uç yükü keskin kenarlı standart ağırlıkta çelik boru için geçerlidir. Keskin kenarlı borular için uç yükleri standart ağırlıkta çelik boru için değeriyle aynı olacaktır.

Couplings, Stainless Steel Coupling, Lightweight Flexible

Муфты, муфты из нержавеющей стали, легковесные гибкие



FIG. 405



Tyco BSP Art. No.	Nominal Size (Nominal Diameter) inches (")	Pipe OD (Nominal Diameter) mm	Max. Wk. Pressure (Nominal Working Pressure) bar (psi)	Max. End Load† (Nominal End Load) kN	Range of Pipe End Configuration (Nominal End Load) mm	Deflection Distances (Nominal End Load)		Coupling Dimensions (Nominal End Load)			Coupling Bolt Dimensions (Nominal End Load)		Appro. Weight (Nominal End Load) kg
						At Coupling No. of Bolt Holes	Pipe Diam. mm (inches)	A mm (inches)	B mm (inches)	C mm (inches)	Qty. mm (inches)	Size Diameter mm (inches)	
405MD00424	32 [1.1/4]	42.4	20.7 [300]	2.93	0-3.3	4'19"	75.0	65	106	46	2	M10 x 57	0.7
405MD00484	40 [1.1/2]	48.3	20.7 [300]	3.78	0-3.3	3'46"	65.8	70	113	46	2	M10 x 57	0.7
405MD00604	50 [2]	60.3	20.7 [300]	5.91	0-3.3	3'01"	52.5	83	124	48	2	M10 x 57	0.8
405MD00734	65 [2.1/2]	73.0	20.7 [300]	8.66	0-3.3	2'29"	43.3	94	140	48	2	M10 x 57	0.9
405MD00764	65 [2.1/2]	76.1	20.7 [300]	9.43	0-3.3	2'23"	41.7	102	146	48	2	M12 x 76	1.4
405MD00894	80 [3]	88.9	20.7 [300]	12.63	0-3.3	2'03"	35.8	111	165	48	2	M12 x 76	1.4
405MD01144	100 [4]	114.3	20.7 [300]	21.21	0-6.4	3'11"	55.8	145	197	52	2	M12 x 76	1.6
405MD01394	125 [5]	139.7	20.7 [300]	31.67	0-6.4	2'36"	45.5	173	248	52	2	M16 x 83	3.3
405MD01414	125 [5]	141.3	20.7 [300]	32.42	0-6.4	2'35"	45.0	175	248	52	2	M16 x 83	3.2
405MD01654	150 [6]	165.1	20.7 [300]	44.24	0-6.4	2'12"	38.3	197	272	52	2	M16 x 83	3.2
405MD01684	150 [6]	168.3	20.7 [300]	45.98	0-6.4	2'10"	37.5	202	271	52	2	M16 x 83	3.2
405MD02194	200 [8]	219.1	20.7 [300]	77.92	0-6.4	1'40"	29.2	259	344	64	2	M20 x 121	6.6

**General notes:** Additional information is included in our data sheets and is available upon request. It is the Designer's responsibility to select products suitable for the intended service and to ensure that pressure ratings and performance data is not exceeded. Always read and understand the installation instructions. Never remove any piping components nor correct or modify any piping deficiencies without first depressurizing and draining the system. Material and gasket selection should be verified with the gasket recommendation listing for the specific application.

- f: Maximum pressure and end load are total from all loads based on standard weight steel pipe. Pressure ratings and end loads may differ on pipe materials and/or wall thickness. Contact Tyco BSP for details. For fire protection equipment listing and approval pressure ratings contact Tyco BSP.  
t: Maximum end cap is for out grooved standard weight pipe. Values for roll grooved will be 1/2 that of cut grooved.

**Общие замечания:** Дополнительная информация включена в наши спецификации и предоставляется по запросу. Ответственность за выбор модели, пригодной для предусмотренной цели, и принятие мер по недопущению превышения номинальных значений давления и производительности несет Проектировщик. Обязательно прочтите инструкцию по установке и эксплуатации. Не в коем случае не заменяйте компоненты трубопровода, а также не исправляйте нарушения в трубопроводе предварительно не понизив давление в системе и не слив из нее жидкость. Выбираемые материалы и прокладки нужно сверять с перечнем рекомендуемых для конкретного применения прокладок.

- f: Максимальное давление и концевая нагрузка представляют собой сумму всех нагрузок с учетом стальной трубы стандартной массы. Номинальные значения давления и концевая нагрузка могут быть различными в зависимости от материала труб и/или толщины стенок. За перечень соответствующего оборудования и утвержденными номинальными значениями давления обращайтесь к Tyco BSP.  
t: Максимальный отступ от конца трубы предусмотрен для разрезанных труб стандартной массы с плазовыми соединениями. Значения для труб с конусоцилиндрическими пазами равны 1/2 значения труб с нарезными пазами.

**Genel notlar:** Daha detaylı bilgiye ulaşmak istediğinizde bizimle yazışmanız karşılığında veri dosyalarımızı size ulaştırırız. İstenedi uygulama için uygun ürünü seçmek, basınç sınırını ve performans verilerini geçmemeyi sağlamak tasarımcının sorumluluğunda altındadır. Her halükârda kuma talimatlarını okuyup onları anladığınızdan kanaat getiriniz. Sistemin basıncını almadan ve drenajını gerçekleştirmeden önce ne tür bir parçaları çıkarın ne de bu sisteminin bozukluklarını düzeltmeye veya değiştirmeye çalışmayın. Madde ve conta seçimi için uygulamaya türleme uygun ürünlerin contaların kullanılmasını gerekmektedir.

- f: Azami basınç ve uç parçaların üstündeki yük standart ağırlıklı çelik borusuna bağlıdır. Basınç yükseklikleri ve uç yüklerini boru maddesine ve duvar kalınlığına göre değiştirebilir. Daha fazla ayrıntı için Tyco BSP ile iletişime geçiniz. Yangın koruma ekipmanları için ayrıntı ve basınç sınırları için Tyco BSP ile iletişime geçin.

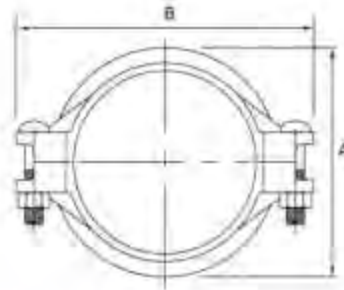
- t: Azami kör tarafların üstünde elde edilen yivle sahip standart ağırlıklı borular içindir. Ezme yöntemi ile elde edilmiş yivlerin değeri elde edilen yivlerin değerlerinden %50 azdır.

**Couplings, Stainless Steel Coupling, Heavy Duty Rigid**

Муфты, муфта из нержавеющей стали, жесткая для тяжелого режима.



FIG. 472



Tyco BSP Art. No.	Nominal Size Nominal Diameter mm (")	Pipe OD Nominal Diameter mm	Max. Wk Pressure† Max. working pressure bar (psi)	Max. End Load‡ Max. allowable end load kN	Range of Pipe End Separation† Maximum end load range of separation mm	Coupling Dimensions			Coupling Bolts		Approx Weight (Nominal) kg
						A mm	B mm	C mm	Qty	Size mm	
472MD00424	32 [1.1/4]	42.4	20.7 [300]	2.89	0-1.6	70	111	46	2	M10 x 57	0.5
472MD00484	40 [1.1/2]	46.3	20.7 [300]	3.79	0-2.0	76	117	46	2	M10 x 57	0.6
472MD00604	50 [2]	60.3	20.7 [300]	5.91	0-3.3	87	130	46	2	M10 x 57	0.7
472MD00734	65 [2.1/2]	73.0	20.7 [300]	8.67	0-3.3	99	143	46	2	M10 x 57	1.1
472MD00764	65 [2.1/2]	76.1	20.7 [300]	9.44	0-3.3	100	145	46	2	M10 x 57	1.2
472MD00884	80 [3]	88.9	20.7 [300]	12.84	0-3.3	118	159	46	2	M12 x 76	1.2
472MD01144	100 [4]	114.3	20.7 [300]	21.23	0-4.8	148	191	50	2	M12 x 76	1.6
472MD01394	125 [5]	139.7	20.7 [300]	31.71	0-4.8	178	247	52	2	M16 x 83	3.4
472MD01414	125 [5]	141.3	20.7 [300]	32.44	0-4.8	180	247	52	2	M16 x 83	3.4
472MD01654	150 [6]	165.1	20.7 [300]	44.28	0-4.8	206	288	54	2	M16 x 83	3.4
472MD01684	150 [6]	168.2	20.7 [300]	46.00	0-4.8	206	288	54	2	M16 x 83	3.4
472MD02194	200 [8]	219.1	20.7 [300]	72.97	0-4.8	268	344	67	2	M20 x 121	8.2
472MD02734	250 [10]	273.0	20.7 [300]	121.12	0-3.3	326	417	67	2	M24 x 165	11.2
472MD03244	300 [12]	323.9	20.7 [300]	194.38	0-3.3	391	479	67	2	M24 x 165	19.1

**Note:** The Fig. 472 Lightweight Rigid Coupling does not provide compensation for pipe system expansion and/or contraction associated with pipe system temperature changes.

**Примечание:** Для поз. 472 Легковесная жесткая муфта не предусмотрена компенсация для расширения системы трубопроводов и/или сжатия, связанного с изменением температуры в системе трубопроводов.

**Not:** Fig 472 hafif sabit kaplin boru sisteminin uz/degusmesinden kaynaklanan acilma veya cekilmeyi dengelememektedir.

**General notes:** Additional information is included in our data sheets and is available upon request. It is the Designer's responsibility to select products suitable for the intended service and to ensure that pressure ratings and performance data is not exceeded. Always read and understand the installation instructions. Never remove any piping components nor correct or modify any piping deficiencies, without first depressurizing and draining the system. Material and gasket selection should be verified with the gasket recommendation listing for the specific application.

- †. Maximum pressure and end load are total from all loads based on standard weight steel pipe. Pressure ratings and end loads may differ on pipe materials and/or wall thickness. Contact Tyco BSP for details. For fire protection equipment listing and approval pressure ratings contact Tyco BSP.
- ‡. Maximum end cap is for cut grooved standard weight pipe. Values for roll grooved will be 1/2 that of cut grooved.

**Önemli açıklamalar:** Ek bilgi ve teknik veriler verilerimizde yer almaktadır ve talep üzerine sağlanabilir. Tasarımcının, seçtiği ürünün amaçlanan hizmet için uygun olduğunu ve performans verilerinin aşılmadığını kontrol etmesi gerekmektedir. Her durumda kurma talimatlarını okuyup onları anlamadığınızda kamaat getiriniz. Sistemin basıncını almadan ve dısmajını gerçekleştirmeden asla ne buldunuz parçalarını çıkarmayın ve de boru sisteminin bütünlüğünü düzeltmeye veya değiştirmeye çalışmayın. Madde ve conta seçimi için uygulamaları türlerine uygun önerilmiş conta ve malzemeleri kullanmanız gerekmektedir.

- Maksimum basınç ve uç parçaları yükleri toplam yükü temsil eder ve standart ağırlıkta çelik borular için geçerlidir. Basınç değerleri ve uç yükleri boru malzemesine ve duvar kalınlığına göre değişebilir. Daha fazla ayrıntı için Tyco BSP ile iletişime geçiniz. Yangın koruma ekipmanları onaylar ve basınç sıvıları için Tyco BSP ile iletişime geçin.
- Maksimum uç kapama yükü keskin kesim için standart ağırlıkta çelik borular için geçerlidir. Zımbınla kesilen uç yükleri keskin kesimle elde edilen uç yüklerinden %50 azdır.

**Genel notlar:** Daha detaylı bilgiye ulaşmak istediğinizde bayurumuz karışığında veri dosyalarımızı size ulaştırırız. İstenen uygulama için uygun ürünü seçmek, basınç sıvıları ve performans verilerini geçirmeyi sağlamak tasarımının sorumluluğudur. Her halükarda kurma talimatlarını okuyup onları anlamadığınızda kamaat getiriniz. Sistemin basıncını almadan ve dısmajını gerçekleştirmeden asla ne buldunuz parçalarını çıkarmayın ve de boru sisteminin bütünlüğünü düzeltmeye veya değiştirmeye çalışmayın. Madde ve conta seçimi için uygulamaları türlerine uygun önerilmiş conta ve malzemeleri kullanmanız gerekmektedir.

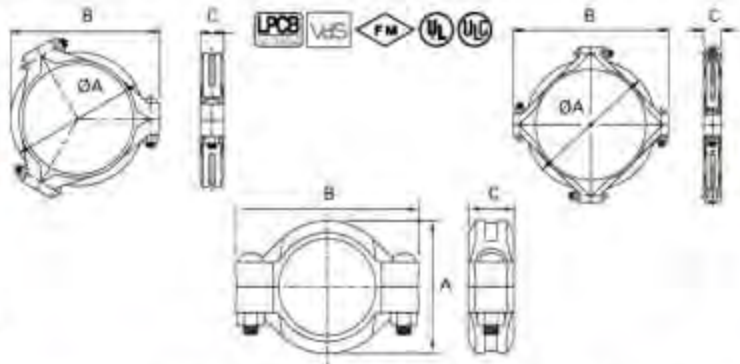
- Azami basınç ve uç parçaları üstündeki yük standart ağırlıkta çelik borularına bağlıdır. Basınç yükseklikleri ve uç yükleri boru malzemesine ve duvar kalınlığına göre değişebilir. Daha fazla ayrıntı için Tyco BSP ile iletişime geçiniz. Yangın koruma ekipmanları onaylar ve basınç sıvıları için Tyco BSP ile iletişime geçin.
- Azami uç tapan kesilerek elde edilen uç yükleri standart ağırlıkta çelik borular için geçerlidir. Zımbınla kesilen uç yükleri keskin kesimle elde edilen uç yüklerinden %50 azdır.

Couplings, Heavy Duty Coupling, Flexible

Муфты, муфта для тяжелого режима, гибкая



FIG. 707



Type BSP Art. No.	Nominal Size	Pipe OD	Max. Wk Pressure†	Max. End Load‡	Range of Pipe End Geometries	Deflection		Coupling Dimensions			Coupling Bolts		Approx Weight
						Per Coupling Maximum	Pipe End	A	B	C	Qty	Size	
	mm [1"]	mm	bar [psi]	kN	mm	mm	mm	mm	mm	mm	mm	mm	kg
707AE0048*	40 [1.1/2]	48.3		12.61	0-3.3	3'46	65.8	75	118	48	2	M12x76	1.1
707AE0060*	50 [2]	60.3	69.0 (1000)	19.71	0-3.3	3'01'	52.5	90	132	48	2	M12x76	1.4
707AE0073*	65 [2.1/2]	73.0	69.0 (1000)	29.88	0-3.3	2'29"	43.3	103	146	48	2	M12x76	1.6
707AE0076*	65 [2.1/2]	76.1	69.0 (1000)	31.44	0-3.3	2'23"	41.7	106	146	48	2	M12x76	1.7
707AE0089*	80 [3]	88.9	69.0 (1000)	42.80	0-3.3	2'03"	35.8	119	162	48	2	M12x76	1.8
707AE0114*	100 [4]	114.3	69.0 (1000)	70.75	0-6.4	3'11"	55.8	151	210	52	2	M16x83	3.2
707AE0141*	125 [5]	141.3	69.0 (1000)	108.12	0-6.4	2'35"	45.0	180	254	52	2	M20x121	4.8
707AE0185*	150 [6]	165.1	69.0 (1000)	147.61	0-6.4	2'12"	38.3	208	286	52	2	M20x121	5.7
707AE0188*	150 [6]	168.3	69.0 (1000)	152.34	0-6.4	2'10"	37.5	211	286	52	2	M20x121	5.7
707AE0219*	200 [8]	219.1	55.1 (800)	207.41	0-6.4	1'40"	29.2	271	356	63	2	M22x165	10.7
707AE0273*	250 [10]	273.0	55.1 (800)	322.99	0-6.4	1'20"	23.3	332	418	67	2	M24x195	15.0
707AE0324*	300 [12]	323.9	55.1 (800)	454.35	0-6.4	1'07"	19.2	391	479	67	2	M24x195	16.8
707AE0355*	350 [14]	365.8	20.7 (300)	205.43	0-6.4	1'02"	18.3	423	518	75	3	1"x5.1/2	20.0
707AE0406*	400 [16]	408.4	20.7 (300)	268.31	0-6.4	0'54"	15.8	478	575	75	3	1"x5.1/2	23.6
707AE0457*	450 [18]	457.2	20.7 (300)	339.58	0-6.4	0'48"	14.2	541	638	78	3	1"x5.1/2	30.8
707AE0508*	500 [20]	508.0	20.7 (300)	419.23	0-6.4	0'43"	12.5	596	708	78	4	1.1/8"x5.3/4	40.4
707AE0610*	600 [24]	609.6	17.2 (250)	503.08	0-6.4	0'36"	10.8	701	813	78	4	1.1/8"x5.3/4	43.5

\* = 1 for painted RAL3000 finish, 2 for hot dipped galvanized finish

† = 1 - отделека с нанесением краски RAL3000, 2 - отделека в виде оцинкованного погружением в расплав

‡ = 1 boyalı RAL3000 kaplılar için, 2 sıcak daldırılmış galvanize kaplama

Note: For coupling sizes above 12" bolt sizes only available in ANSI

Примечание: Для размеров муфт более 12" размеры болтов имеются по ANSI

Note: 12"den büyük kaplinler için sıvatalar yalnızca ANSI olarak bulunur

**General notes:** Additional information is included in our data sheets and is available upon request. It is the Designer's responsibility to select products suitable for the intended service and to ensure that pressure ratings and performance data is not exceeded. Always read and understand the installation instructions. Never remove any piping components nor correct or modify any piping deficiencies without first depressurizing and draining the system. Material and gasket selection should be verified with the gasket recommendation listing for the specific application.

†: Maximum pressure and end load are total from all loads based on standard weight steel pipe. Pressure ratings and end loads may differ on pipe materials and/or wall thickness. Contact Tyco BSP for details. For fire protection equipment listing and approval pressure ratings contact Tyco BSP

‡: Maximum end cap is for out grooved standard weight pipe. Values for roll grooved will be 1/2 that of cut grooved.

Общие замечания: Дополнительная информация включена в наши спецификации и предоставляется по запросу. Ответственность за выбор изделий, пригодных для предусмотренной цели, и принятие мер по недопущению превышения номинальных значений давления и пропускной способности несет Проектировщик. Обязательно прочтите инструкцию по установке и эксплуатации. Ни в коем случае не снимайте компоненты трубопровода, а также не исправляйте нарушения в трубопроводе предварительно не понизив давление в системе и не слив из нее жидкость. Выбираемые материалы и прокладки нужно сверить с перечнем рекомендуемых для конкретного применения прокладок.

†: Максимальное давление и конечная нагрузка представляют собой сумму всех нагрузок с учетом стальной трубы стандартной массы. Номинальные значения давления и конечная нагрузка могут быть различными в зависимости от материала трубы и/или толщин стенок. За перечнем противопожарного оборудования и утвержденными номинальными значениями давления обращайтесь к Tyco BSP

‡: Максимальный отступ от конца трубы предусмотрен для разрезанных труб стандартной массы с нарезными соединениями. Значения для труб с холоднодеформированными лазами равны 1/2 значений труб с нарезными лазами.

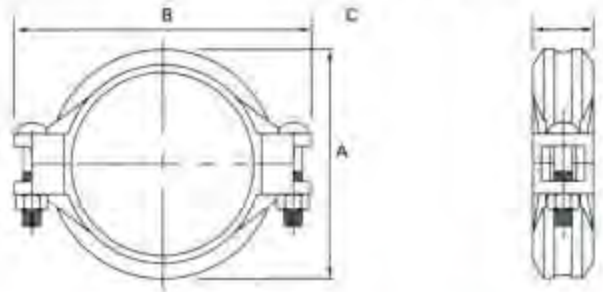
Genel notlar: Daha detaylı bilgiye ulaşmak istediğinizde başvururuz karşılığında veri dosyalarımıza size ulaştırırız. İstenen uygulama için uygun ürünü seçmek, basınç sıvıları ve performans verilerini geçmemeyi sağlamak tasarımının sorumluluğudur. Her halükârda kurma talimatlarını okuyup onları anladığınızdan lütfen emin olun. Sistemin basıncını almadan ve drenajını gerçekleştirilmeden asla ne boruların parçalarını çıkarmayın ne de boru sisteminin bütünlüğünü düzeltmeye veya değiştirmeye çalışmayın. Malde ve conta seçimi için uygulamaya türlerine uygun önerilmiş contaların kullanılması gerekmektedir.

†: Azami basınç ve uç parçaların üstündeki yük standart ağırlıklı çelik boruuna bağlıdır. Basınç yükseklikleri ve uç yüklemeleri boru maddesini ve duyu kalınlığına göre değişebilir. Daha fazla ayrıntı için Tyco BSP ile iletişime geçiniz. Yangın koruma ekipmanlarını onaylar ve basınç sıvıları için Tyco BSP ile iletişime geçiniz.

‡: Azami kör tapa kesilerek elde edilen yive sabit standart ağırlıklı borular içindir. Ezme yöntemi ile elde edilen yivlerin değeri kesilerek elde edilen yivlerin değerlerinden %50 azdır.

Couplings, Heavy Duty, Rigid

Муфты, для тяжелого режима, жесткие



Tyco BSP Art. No.	Nominal Size (Nominal Outside Dia.)	Pipe OD (Nominal Outside Dia.)	Max. Wk Pressure (Max. Working Pressure)	Max. End Load <sup>1</sup> (End Load)	Range of Pipe End Settlement <sup>2</sup> (End Load Settlement)	Coupling Dimensions			Coupling Bolt Specifications		Agent Weight (Approximate)
						A	B	C	Girt Quantity	Size (Nominal)	
	mm [-]	mm	bar (psi)	kN	mm	mm (in)	mm (in)	mm (in)	mm	mm	kg
772ME0042*	32 [1.1/4]	42.4	51.7 [750]	7.22	0-1.5	70	111	48	2	M10x57	0.5
772ME0048*	40 [1.1/2]	48.3	51.7 [750]	8.46	0-2.0	76	117	48	2	M10x57	0.5
772ME0060*	50 [2]	60.3	51.7 [750]	14.78	0-3.3	87	130	48	2	M10x57	0.7
772ME0073*	65 [2.1/2]	73.0	51.7 [750]	21.66	0-3.3	99	143	48	2	M10x57	1.1
772ME0076*	65 [2.1/2]	76.1	51.7 [750]	23.58	0-3.3	106	145	51	2	M10x57	1.2
772ME0089*	80 [3]	88.9	51.7 [750]	32.10	0-3.3	118	159	48	2	M10x57	1.2
772ME0114*	100 [4]	114.3	51.7 [750]	53.06	0-4.8	148	191	50	2	M16x83	1.6
772ME0139*	125 [5]	139.7	51.7 [750]	79.26	0-4.8	178	247	52	2	M16x83	3.4
772ME0141*	125 [5]	141.3	51.7 [750]	81.09	0-4.8	180	247	52	2	M16x83	3.4
772ME0165*	150 [6]	165.1	48.2 [700]	103.18	0-4.8	206	268	54	2	M16x83	3.4
772ME0168*	150 [6]	168.3	48.2 [700]	107.34	0-4.8	206	268	54	2	M16x83	3.4
772ME0219*	200 [8]	219.1	41.4 [600]	155.44	0-4.8	268	344	67	2	M20x121	8.2
772ME0273*	250 [10]	273.0	34.5 [500]	201.87	0-3.3	326	417	67	2	M24x165	11.2
772ME0324*	300 [12]	323.9	27.6 [400]	227.17	0-3.3	391	479	67	2	M24x165	19.1

\* = 1 for painted RAL3000 finish, 2 for hot dipped galvanized finish

<sup>1</sup> = 1 - отделка с нанесением краски RAL3000, 2 - отделка в виде оцинковки погруженной в раскиску

<sup>2</sup> = 1 boyalı RAL3000 kaplaması için, 2 sıcak daldırılmı galvanize kaplama

Note: The Fig. 772 Heavy Duty Rigid Coupling does not provide compensation for pipe system expansion and/or contraction associated with pipe system temperature changes.

Примечание: Для поз. 772 "Жесткая муфта для тяжелого режима" не предусмотрена компенсация для расширения системы трубопроводов и/или сжатия, связанного с изменениями температуры в системе трубопроводов.

General notes: Additional information is included in our data sheets and is available upon request. It is the Designer's responsibility to select products suitable for the intended service and to ensure that pressure ratings and performance data is not exceeded. Always read and understand the installation instructions. Never remove any piping components nor correct or modify any piping deficiencies without first depressurizing and draining the system. Material and gasket selection should be verified with the gasket recommendation listing for the specific application.

1: Maximum pressure and end load are total from all loads based on standard weight steel pipe. Pressure ratings and end loads may differ on pipe materials and/or wall thickness. Contact Tyco BSP for details. For fire protection equipment listing and approval pressure ratings contact Tyco BSP.

2: Maximum end cap is for cut grooved standard weight pipe. Values for roll grooved will be 1/2 that of cut grooved.

Общие замечания: Дополнительная информация включена в наши спецификации и предоставляется по запросу. Ответственность за выбор изделий, пригодных для предусмотренной цели, и принятие мер по недопущению превышения номинальных значений давления и производительности несет Проектировщик. Обязательно прочтите инструкции по установке и эксплуатации. Ни в коем случае не снимайте компоненты трубопровода, а также не исправляйте нарушения в трубопроводе предварительно не понизив давление в системе и не слив из нее жидкость. Выбираемые материалы и прокладки нужно сверить с перечнем рекомендуемых для конкретного применения прокладок.

1: Максимальное давление и конечная нагрузка представляют собой сумму всех нагрузок с учетом стальной трубы стандартной массы. Номинальные значения давления и конечная нагрузка могут быть различными в зависимости от материала труб и/или толщины стенок. За перечнем противопожарного оборудования и утвержденными номинальными значениями давления обращайтесь в Tyco BSP.

2: Максимальный отступ от конца трубы предусмотрен для разрезанных труб стандартной массы с нахлестными соединениями. Значения для труб с холоднодеформированными пазами равны 1/2 значений труб с нарезными пазами.

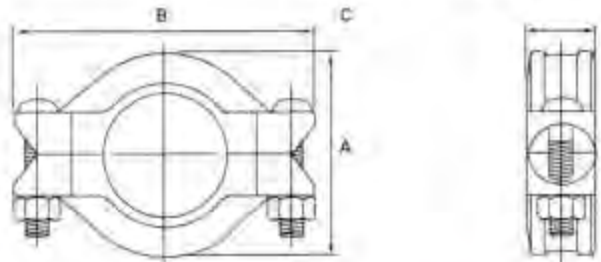
Genel notlar: Daha detaylı bilgiye ulaşmak istediğinizde başvurmanız karşılığında yeni dosyalarımız size ulaşırız. İşletim uyulması için uygun ürünü seçmek, basınç sıvıları ve performans verilerini geçmemeyi sağlamak tasarımcının sorumluluğunda. Her halükârda kurma talimatlarını okuyup onları anladığınızda kanaat getiriniz. Sistemin basıncını almadan ve drenajını gerçekleştirmeden asla ne boruların parçalarını çıkarın ne de boru sisteminin bozukluklarını düzeltmeye veya değiştirmeye çalışmayın. Madde ve conta seçimi için uygulamaya türlerine uygun önerilmiş conta ve conta kullanılması gerekmektedir.

1: Azami basınç ve uç parçaları üstündeki yük standart ağırlıklı çelik borularına bağlıdır. Basınç yükseklikleri ve uç yüklemeleri boru maddesine ve duvar kalınlığına göre değişebilir. Daha fazla ayrıntı için Tyco BSP ile iletişime geçiniz. Yangın koruma ekipmanları arayış ve basınç sıvıları için Tyco BSP ile iletişime geçin.

2: Azami kör tapan kesilerek elde edilen yive sahip standart ağırlıklı borular içindir. Ezme yöntemi ile elde edilmiş yivlerin değerleri kesilerek elde edilen yivlerin değerlerinden %50 azdır.

Couplings, Reducing Coupling, Flexible

Муфты, переходная муфта, гибкая



Tyco SSP Art. No.	Nominal Size (Nominal Diameter)	Pipe OD (Nominal OD)	Max. Wk Pressure † (Working Pressure)	Max. End Load ‡ (Maximum End Load)	Range of Pipe End Seamless	Deflection (Maximum Deflection)		Coupling Dimensions			Coupling Bolts (Type & Quantity)		Approx Weight (Approximate)
						Per Coupling (Nominal Size)	Pipe Size (Nominal Size)	A	B	C	Qty (Quantity)	Size (Nominal Size)	
	in [mm]	mm	bar [psi]	in	mm	in	mm	mm	mm	mm	mm	mm	kg
715AE2015*	50x60 (2x1 1/2)	80.3x88.3	34.5 [500]	6.31	0-3.3	1°53'	32.5	89	129	48	2	M10x57	0.9
715AE2620*	65x80 (2.1/2x2)	73.0x80.3	34.5 [500]	9.85	0-3.3	1°33'	26.7	102	140	48	2	M10x57	1.1
716ME2620*	85x80 (2.1/2x2)	76.1x80.3	34.5 [500]	9.85	0-3.3	1°34'	26.7	107	149	48	2	M12x76	1.4
716AE3020*	80x50 (3x2)	88.9x60.3	34.5 [500]	9.85	0-3.3	1°17'	22.5	119	165	48	2	M12x76	2.0
716AE3025*	80x65 (3x2 1/2)	88.9x73.0	34.5 [500]	14.44	0-3.3	1°17'	22.5	119	165	48	2	M12x76	2.1
716ME3026*	80x65 (3x2.1)	88.9x76.1	34.5 [500]	15.72	0-3.3	1°17'	22.5	119	165	48	2	M12x76	2.0
716AE4220*	100x50 (4x2)	114.3x60.3	34.5 [500]	9.85	0-4.8	2°38'	45.8	152	207	51	2	M16x83	3.2
716AE4225*	100x65 (4x2 1/2)	114.3x73.0	34.5 [500]	14.44	0-4.8	2°38'	45.8	152	207	51	2	M16x83	2.8
716ME4226*	100x65 (4x2 1/2)	114.3x76.1	34.5 [500]	15.72	0-4.8	2°38'	45.8	152	207	51	2	M16x83	2.8
716AE4230*	100x80 (4x3)	114.3x88.9	34.5 [500]	21.40	0-4.8	2°38'	45.8	152	207	51	2	M16x83	2.8
716ME5242*	125x100 (5x4)	139.7x114.3	34.5 [500]	35.37	0-6.4	2°38'	45.8	179	241	52	2	M20x121	5.0
716AE5342*	125x100 (5x4)	141.3x114.3	34.5 [500]	35.37	0-6.4	2°05'	36.7	181	243	52	2	M20x121	4.6
716ME6242*	150x100 (6x4)	165.1x114.3	27.5 [400]	28.30	0-6.4	1°50'	31.7	208	275	52	2	M20x121	5.7
716AE6342*	150x100 (6x4)	168.3x114.3	27.5 [400]	28.30	0-6.4	1°44'	30.6	213	276	52	2	M20x121	5.7
716AE6553*	150x125 (6x5)	168.3x141.3	27.5 [400]	43.25	0-6.4	1°44'	30.5	213	276	52	2	M20x121	5.3
716AE8063*	200x150 (8x6)	219.1x168.3	27.5 [400]	61.33	0-6.4	1°15'	21.7	272	349	57	2	M22x165	10.7

\* = 1 for painted RAL3000 finish, 2 for hot dipped galvanized finish  
 \* = 1 - отделка с нанесением краски RAL3000, 2 - отделка в виде оцинкованного погружением в расплав  
 \* = 1 boyalı RAL3000 kaplaması için, 2 sıcak daldırılmak galvanize kaplama

General notes: Additional information is included in our data sheets and is available upon request. It is the Designer's responsibility to select products suitable for the intended service and to ensure that pressure ratings and performance data is not exceeded. Always read and understand the installation instructions. Never remove any piping components nor correct or modify any piping deficiencies without first depressurizing and draining the system. Material and gasket selection should be verified with the gasket recommendation listing for the specific application.

- †: Maximum pressure and end load are total from all loads based on standard weight steel pipe. Pressure ratings and end loads may differ on pipe materials and/or wall thickness. Contact Tyco BSP for details. For fire protection equipment listing and approval pressure ratings contact Tyco BSP.
- ‡: Maximum end cap is for cut grooved standard weight pipe. Values for roll grooved will be 1/2 that of cut grooved.

Önemli notlar: Ekstra bilgiler verdiğimiz teknik çizimlerde yer almaktadır ve talep üzerine sağlanabilir. Tasarımcının, seçtiği ürünün amaçlanan hizmet için uygun olduğunu ve performans verilerini geçmesini sağlaması için tasarım sorumluluğu altındadır. Her halükârda kurma talimatlarını okuyup onları anlamadığınızda lütfen iletişime geçiniz. Sistem basıncını almadan ve drenajı gerçekleştirilmeden asla ne bonuzları parçalarını çıkarmayın ne de boru sisteminin bütünlüğünü değiştirmeye veya değiştirmeye çalışmayın. Malzeme ve conta seçimi için uygulaması için uygun önerilmiş contaların kullanılmasını gerekmektedir.

- †: Maksimum basınç ve uç parçaların üstündeki yük standart ağırlıklı çelik borulara bağlıdır. Basınç yükseklikleri ve uç yüklemeleri boru malzemesine ve duvar kalınlığına göre değişebilir. Daha fazla ayrıntı için Tyco BSP ile iletişime geçiniz. Yangın koruma ekipmanları için basıncı sınırları için Tyco BSP ile iletişime geçiniz.
- ‡: Maksimum uç parçası kesilerek elde edilen yük standart ağırlıklı borular içindir. Ezme yöntemi ile elde edilen yükün değeri kesilerek elde edilen yükün değerlerinden %50 azdır.



## Couplings, Continuity Clip

Муфты, сплошной зажим



### Continuity Clip/Сплошной зажим/toprak klipsi

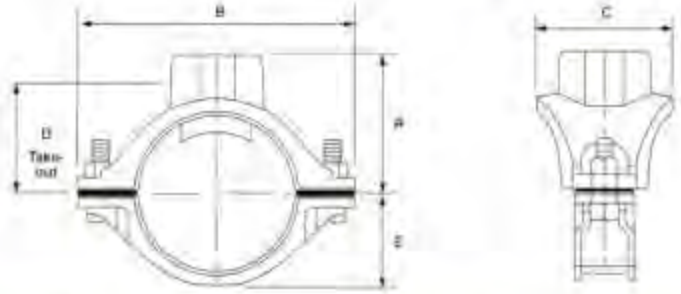
	Size Диаметр Толщ. mm (")	Description Сплошной Зажим	Approx. Weight Грубого веса kg
CLIP0103	33.7-88.9 [1-3.1/2]	For flexible coupling /Для гибкой муфты./Esnek kaplinler için	0.005
CLIP0406	114.3-168.3 [4-6]	For flexible coupling /Для гибкой муфты./Esnek kaplinler için	0.005
CLIP0812	219.1-323.9 [8-12]	For flexible coupling /Для гибкой муфты./Esnek kaplinler için	0.005

Sprinkler Fittings, Branch Outlets

Спринклерные фитинги, выходные отверстия ветвей



FIG. 522



Typo BSP Art. No	Nom. Pipe Size Run x Branch	Max P	Max End Load (Branch)	A	B	C	D (ISO)	E	Approx Weight
	mm ["]	bar (psi)	N	mm	mm	mm	mm	mm	kg
522F1005*	25x15 (1x1/2)	20.7 (300)	738	26.2	83.6	49.3	11.2	24.1	0.4
522F1007*	25x20 (1x3/4)	20.7 (300)	1.156	41.7	83.6	49.3	25.4	24.1	0.5
522F1010*	25x25 (1x1)	20.7 (300)	1.156	41.7	83.6	49.3	25.4	24.1	0.5
522F1203*	32x10 (1.1/4x3/8)	20.7 (300)	738	31.0	96.0	56.9	16.0	28.2	0.4
522F1205*	32x15 (1.1/4x1/2)	20.7 (300)	738	31.0	96.0	56.9	16.0	28.2	0.4
522F1207*	32x20 (1.1/4x3/4)	20.7 (300)	1.156	46.6	96.0	56.9	30.2	28.2	0.5
522F1210*	32x25 (1.1/4x1)	20.7 (300)	1.810	51.1	96.0	56.9	32.0	28.2	0.6
522F1505*	40x15 (1.1/2x1/2)	20.7 (300)	738	33.5	100.6	56.9	18.5	31.5	0.5
522F1507*	40x20 (1.1/2x3/4)	20.7 (300)	1.156	4.90	100.6	56.9	32.8	31.5	0.5
522F1510*	40x25 (1.1/2x1)	20.7 (300)	1.810	53.6	100.6	56.9	34.5	31.5	0.6
522F2005*	50x15 (2x1/2)	20.7 (300)	738	39.6	113.3	56.9	24.6	38.9	0.6
522F2007*	50x20 (2x3/4)	20.7 (300)	1.156	55.1	113.3	56.9	38.9	38.9	0.7
522F2010*	50x25 (2x1)	20.7 (300)	1.810	59.7	113.3	63.5	40.6	38.9	0.7
522F2605*	65x15 (2.1/2x1/2)	20.7 (300)	738	52.1	130.0	56.9	37.1	49.5	0.7
522F2607*	65x20 (2.1/2x3/4)	20.7 (300)	1.156	65.6	130.0	56.9	49.3	49.5	0.8
522F2610*	65x25 (2.1/2x1)	20.7 (300)	1.810	70.1	130.0	63.5	51.1	49.5	0.8

\* = 1 for painted RAL3000 finish, 2 for hot dipped galvanized finish  
Each branch connection can be made by drilling a one size hole: 24.0mm  
+0.5mm/-0.0mm, with the exception of 2" x 1" and  
76.1 mm x 1" which requires an hole with diameter 34.9 mm +0.5 / -0.0 mm.

General notes: Additional information is included in our data sheets and is available upon request. It is the Designer's responsibility to select products suitable for the intended service and to ensure that pressure ratings and performance data is not exceeded. Always read and understand the installation instructions. Never remove any piping components nor correct or modify any piping deficiencies without first depressurizing and draining the system. Material and gasket selection should be verified with the gasket recommendation listing for the specific application.

\* = 1 - отделка с нанесением окраски RAL3000, 2 - отделка в виде оцинковки погружением в расплав

Любое соединение ветви производится путем просверливания отверстия заданного диаметра: 24,0 мм; +0,5 мм/-0,0 мм, за исключением 2" x 1" и 76,1 мм x 1", что требует отверстия диаметром 34,9 мм; +0,5 / -0,0 мм.

Общие замечания: Дополнительная информация включена в наши спецификации и предоставляется по запросу. Ответственность за выбор изделий, пригодных для предусмотренной цели, и принятие мер по предотвращению превышения номинальных значений давления и производительности несет Проектировщик. Обязательно прочтите инструкцию по установке и эксплуатации. Не в коем случае не вынимайте компоненты трубопровода, а также не исправляйте нарушения в трубопроводе: предварительно не понизив давление в системе и не слив из нее жидкость. Выбираемые материалы и прокладки нужно сверять с перечнем рекомендуемых для конкретного применения прокладок.

\* = 1 boyalı RAL3000 kaplaması için, 2 sıcak daldırılmış galvanizle kaplama.  
Her brans bağlantısı tek boyutlu bir delik delmekle gerçekleştirilebilir. 24.0mm; +0.5mm/-0.0mm, 2" x 1" ve 76.1mm x 1" hariç. Bunlar 34.9 mm ve +0.5 / -0.0mm bir delik gerektirmektedir.

Genel notlar: Daha detaylı bilgiye ulaşmak istediğinizde başvurmanız karşılığında veri dosyalarımızı size ulaştırırız. İstenen uygulama için uygun ürünü seçmek, basınç sınırları ve performansa verileri geçmemeyi sağlamak tasarımcının sorumluluğudur. Her halükarda kurma talimatlarını okuyup onları anlayışınıza kanaat getiriniz. Sistemin basıncını almadan ve drenajını gerçekleştirmeden asla ne boruları parçalarını çıkarın ne de boru sistemini bozuklukların düzeltilmeye veya değiştirilmeye çalışmıyorsunuz. Madde ve conta seçimi için uygulama türlerine uygun önerilmiş contaların kullanılması gerekmektedir.

MATERIAL SPECIFICATION

Housing: ASTM A-27 Cast Steel Grade 70-40  
Gasket: EPDM Grade E  
Bolt: DIN 933 M8 x 30 mm Class 8.8  
Nut: DIN 934 Class 8  
Bolt/Nut Finish: Zinc electroplated followed by yellow chromate dip  
Coating: Zinc electroplated conforming to ASTM B633 Type III Service 2 Alternative RAL3000 Coated

ХАРАКТЕРИСТИКИ МАТЕРИАЛА

Корпус: ASTM A-27, литая сталь сорта 70-40  
Прокладка: ЭПДМ класса E  
Болт: DIN 933 M8 x 30 мм, класс 8.8  
Гайка: DIN 934, класс 8  
Отделка болтов/гаек: Гальваническое цинковое покрытие, за которым следует погружение в желтый хромат  
Покрытие: Гальваническое цинковое покрытие согласно ASTM B633 Type III Service 2, альтернативная окраска - цвет RAL3000

ÜRÜN TANIMLANMASI

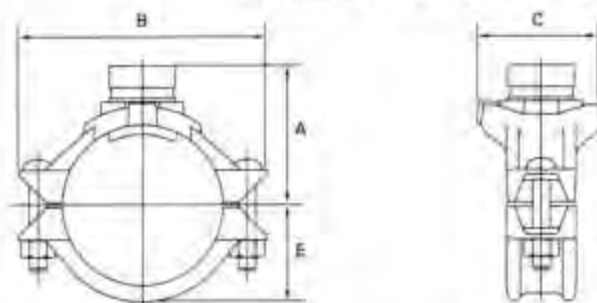
Mahfaza: ASTM A-27 döküm çelik derece 70-40  
Conta: EPDM derece E  
Civata: DIN 933 M8 x 30 mm sınıf 8.8  
Somun: DIN 934 sınıf 8  
Civata/somun kaplaması: Çinko-elektrik kaplamalı, sarı kromat daldırması ile  
Kaplama: Çinko elektrik kaplamalı, ASTM B633'e uyguru, tip III hizmet 2 alternatif RAL3000 kaplama

Branch Outlets, Grooved Branch

Выходные отверстия ветвей, ветвь с пазами



FIG. 730 GRV



Tyco BSP Art. No.	Nom. Pipe Size Fut x Branch	Pipe OD	Max End Load Branch 2	Hole Diameter 1		A	B	C	E	Approx Weight
				min	max					
	mm ["]	mm x inch	mm	mm	mm	mm	mm	mm	mm	kg
730AG2012*	50x32 [2x1.1/4]	60.3x42.4	4.8	44.5	47.6	70.6	124.0	84.3	40.4	1.1
730AG2015*	50x40 [2x1.1/2]	60.3x48.3	6.3	44.5	47.6	66.5	124.0	84.3	40.4	1.1
730AG2512*	65x32 [2.1/2x1.1/4]	73.0x42.4	4.8	50.8	54.0	76.2	133.4	90.4	46.0	1.4
730AG2515*	65x40 [2.1/2x1.1/2]	73.0x48.3	6.3	50.8	54.0	78.0	133.4	91.2	46.0	1.5
730MG2612*	65x32 [2.1/2x1.1/4]	76.1x42.4	4.8	50.8	54.0	77.7	142.7	90.4	47.5	1.4
730MG2615*	65x40 [2.1/2x1.1/2]	76.1x48.3	6.3	50.8	54.0	79.5	142.7	90.4	47.5	1.5
730MG2620*	65x50 [2.1/2x2]	76.1x60.3	9.9	63.5	66.7	82.6	142.7	101.6	47.5	1.9
730MG3012*	80x32 [3x1.1/4]	88.9x42.4	4.8	44.5	47.6	84.8	155.7	84.3	56.1	1.8
730MG3015*	80x40 [3x1.1/2]	88.9x48.3	6.3	50.8	54.0	85.9	155.7	90.4	56.1	1.9
730MG3020*	80x50 [3x2]	88.9x60.3	9.9	63.5	66.7	88.9	155.7	103.9	56.1	2.1
730AG4212*	100x32 [4x1.1/4]	114.3x42.4	4.8	44.5	47.6	99.6	181.1	84.3	70.6	2.5
730AG4215*	100x40 [4x1.1/2]	114.3x48.3	6.3	50.8	54.0	101.6	181.1	90.4	70.6	2.5
730MG4220*	100x50 [4x2]	114.3x60.3	9.9	63.5	66.7	101.6	181.1	103.1	70.6	2.7
730MG4225*	100x65 [4x2.1/2]	114.3x73.0	14.4	69.9	73.0	101.6	181.1	111.3	70.6	2.7
730MG4226*	100x65 [4x2.1/2]	114.3x76.1	15.7	69.9	73.0	101.6	181.1	111.3	70.6	2.7
730MG4230*	100x80 [4x3]	114.3x88.9	21.4	88.9	92.1	104.9	181.1	130.3	70.6	3.2
730MG5315*	125x40 [5x1.1/2]	139.7/141.3x48.3	6.3	50.8	54.0	112.6	206.5	90.4	85.6	2.9
730MG5320*	125x50 [5x2]	139.7/141.3x60.3	9.9	63.5	66.7	112.6	206.5	103.1	85.6	3.2
730MG5325*	125x65 [5x2.1/2]	139.7/141.3x73.0	14.4	69.9	73.0	120.7	206.5	111.3	85.6	3.3
730MG5326*	125x65 [5x2.1/2]	139.7/141.3x76.1	15.7	69.9	73.0	120.7	206.5	111.3	85.6	3.3
730MG5330*	125x80 [5x3]	139.7/141.3x88.9	21.4	88.9	92.1	122.0	206.5	130.3	85.6	3.4
730AG6220*	150x50 [6x2]	165.1x60.3	9.9	63.5	66.7	130.3	235.0	103.1	99.1	3.4
730AG6225*	150x65 [6x2.1/2]	165.1x73.0	14.4	69.9	73.0	130.3	235.0	111.3	99.1	3.4
730AG6226*	150x65 [6x2.1/2]	165.1x76.1	15.7	69.9	73.0	130.3	235.0	111.3	99.1	3.4
730AG6242*	150x100 [6x4]	165.1x114.3	35.4	114.3	117.5	136.7	235.0	155.7	99.1	4.5
730MG6312*	150x32 [6x1.1/4]	168.3x42.4	4.8	50.8	54.0	130.3	235.0	90.4	99.1	3.1
730AG6315*	150x40 [6x1.1/2]	168.3x48.3	6.3	50.8	54.0	130.3	235.0	90.4	99.1	3.1
730AG6320*	150x50 [6x2]	168.3x60.3	9.9	63.5	66.7	130.3	235.0	103.1	99.1	3.4
730AG6325*	150x65 [6x2.1/2]	168.3x73.0	14.4	69.9	73.0	130.3	235.0	111.3	99.1	3.4
730AG6326*	150x65 [6x2.1/2]	168.3x76.1	15.7	69.9	73.0	130.3	235.0	111.3	99.1	3.4
730AG6330*	150x80 [6x3]	168.3x88.9	21.4	88.9	92.1	139.7	235.0	130.3	99.1	4.3
730AG6342*	150x100 [6x4]	168.3x114.3	35.4	114.3	117.5	136.7	235.0	155.7	99.1	4.5
730AG8030*	200x80 [8x3]	219.1x88.9	21.4	88.9	92.1	165.1	317.5	130.3	124.5	3.7
730AG8042*	200x100 [8x4]	219.1x114.3	35.4	114.3	117.5	162.1	317.5	155.7	124.5	5.7

\* = 1 for painted RAL3000 finish, 2 for hot dipped galvanized finish  
 \* = 1 - отделка с нанесением краски RAL3000, 2 - отделка в виде оцинковки погружением в расплав  
 \* = 1 boyalı RAL3000 kaplama içi, 2 sıcak daldırma galvanize kaplama

Gaskets, "C" Style

Прокладки, стиль "С"



C-STYLE



C-Style


Art. No.	Art. No.	Norm. Size <small>(Nominal diameter) Nominal Size</small>	Pipe OD <small>(Nominal diameter) Nominal OD</small>	kg
		mm ["]	mm	
10EPDM	10BUNA	25 [1]	33.7	0.040
12EPDM	12BUNA	32 [1.1/4]	42.4	0.050
15EPDM	15BUNA	40 [1.1/2]	48.3	0.050
20EPDM	20BUNA	50 [2]	60.3	0.060
25EPDM	25BUNA	[2.1/2]	73.0	0.050
26EPDM	26BUNA	65 [2.1/2]	76.1	0.060
30EPDM	30BUNA	80 [3]	88.9	0.060
41EPDM	41BUNA	100 [4]	108.0	0.110
42EPDM	42BUNA	100 [4]	114.3	0.110
51EPDM	51BUNA	125 [5]	133.0	0.140
52EPDM	52BUNA	125 [5]	139.7	0.135
53EPDM	53BUNA	- [5]	141.3	0.070
61EPDM	61BUNA	150 [6]	159.0	0.150
62EPDM	62BUNA	150 [6]	165.1	0.160
63EPDM	63BUNA	150 [6]	168.3	0.042
80EPDM	80BUNA	200 [8]	219.1	0.280
11EPDM	11BUNA	250 [10]	273.0	0.080
13EPDM	13BUNA	300 [12]	323.9	0.100

Gaskets, Tri Seal

Прокладки, Tri Seal - тройная герметизация



Tri Seal

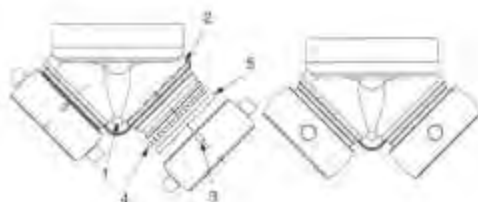
Tyco BSP Art. No.	Nominal Size <small>(Nominale Größe (DN))</small> mm["]	Pipe OD <small>(Nennweite (DN))</small> mm	
15EPDM-TRI	40 [1 1/2]	48.3	0.040
20EPDM-TRI	50 [2]	60.3	0.040
26EPDM-TRI	65 [2 1/2]	76.1	0.050
30EPDM-TRI	80 [3]	88.9	0.060
42EPDM-TRI	100 [4]	114.3	0.110
62EPDM-TRI	150 [6]	165.0	0.050
63EPDM-TRI	150 [6]	168.3	0.160
80EPDM-TRI	200 [8]	219.1	0.290
11EPDM-TRI	250 [10]	273.0	0.290
13EPDM-TRI	300 [12]	323.9	0.450

## Fire Department Connections

Фитинг для пожарных команд



**Body: Cast Brass**  
 Корпус: Литейная латунь  
 Gövde: Döküm pirinç



### Two-way with Single Clapper/Двухсторон. с одним коромыслом-Çift-yollu tek kapaklı

A/E No	Inlet Giriş Entrée	Outlet Çıkış Sortie	Flow Rate Akış Hızı Débit	K <sub>v</sub>	1 2
5710	1 x 1" NPT	2x2 1/2" NST	1892 LPM	8	1 2

### Parts List/Список деталей/Parçalar Listesi

No	Part Name
1	<b>Clapper Pin</b> /Штырь коромысла/Карак pim
2	<b>Single Clapper</b> /Одно коромысло/Тек kapak
3	<b>Set Screw</b> /Стопорный болт/Barız vida
4	<b>Bearing</b> /Подшипник/Yulva
5	<b>Swivel</b> /Вращающаяся опора/Döner Nakla
6	<b>Gasket</b> /Прокладка/Conta

#### Optional finishes available on request

Дополнительные варианты покрытия по запросу.  
 Ayni kaplamalar için özel taleplerinizi bekliyoruz.

## Storz & BS336 Couplings and Caps Муфты и крышки Storz и BS336



Storz Couplings with Female Thread / Муфты Storz с  рыпной резьбой / Storz kaplinlerindeki di er

Part No	Body	Thread	Clamp
130181	C-52	3/4 BSP	66
130191	C-52	1 BSP	66
130201	C-52	1.1/4 BSP	66
130211	C-52	1.1/2 BSP	66
130221	C-52	2 BSP	66
130231	C-52	2.1/2 BSP	66
130271	65	1.1/2 BSP	81
130281	65	2 BSP	81
130291	65	2.1/2 BSP	81
130301	65	3 BSP	81
130341	B-75	3 BSP	89
130351	B-75	2.1/2 BSP	89
0101207530	B-75	2.1/2 NST	89
130361	B-75	3 BSP	89
130364	B-75	3 BSP	89
130391	90	3 BSP	105
130411	100	4 BSP	115
0101210040	A-110	4.1/2 NST	133

Storz Couplings with Male Thread / Муфты Storz с мужской резьбой / Storz kaplinlerindeki di er

Part No	Body	Thread	Clamp
140171	C-52		
140181	C-52	1.1/4 BSP	66
140191	C-52	1.1/2 BSP	66
140201	C-52	2 BSP	66
140211	C-52	2.1/2 BSP	66
140271	66	1.1/2 BSP	81
140281	66	2 BSP	81
140291	66	2.1/2 BSP	81
140301	66	3 BSP	81
140341	B-75	2 BSP	89
140351	B-75	2.1/2 BSP	89
140370	B-75	2.1/2 NST	89
140381	B-75	3 BSP	89
140384	B-75	3 BSP	89
140411	100	4 BSP	115

Storz Blind Cap with Chain / Storz Blind Kapağı ile Zincir / Blinden Storz avec Cha ne

Part No	Body	Clamp
180051	C-52	66
01014068	65	81
01014076	B-75	89
180111	100	115
180131	A-110	133

### Storz Couplings with special thread and other material available on request

Муфты Storz со специальной резьбой и другими материалами по запросу. Storz Kaplinler  zel bir di er ve renk  zerine ba ka  r nlerle birlikte temin edilir.



Body: Aluminium  
Корпус: Алюминий  
G vde: Al minyum

Coupling, Cap & Chain BS336 / Муфта, крышка и цепь / Kaplin, k r tapa ve zincirleri

Part No	Body	Thread	Clamp
10333			
10310	2.1/2 Female NST / Female BS336 / 2.1/2 �rnsuz NST / female BS336 / 2.1/2 di� NST / di� BS336		Single Clapper / D�re korom / single / tek kapak



CE

EN 54

ISO  
9001



TSE  
06/3348



RUSSIAN FIRE  
ACADEMY  
CERTIFICATE



***pınar yangın ve elektronik ltd.şti.***

*pınar fire & elec.ltd.co.*

Tel.:+90 242 334 32 51 - 56 Fax:+90 242 334 32 59  
info@pinaryangin.com.tr / www.pinaryangin.com.tr